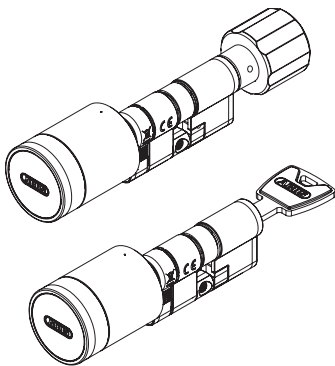


CYLOX One

- Ⓓ Elektronischer Türzylinder
- Ⓖ Electronic door cylinder
- Ⓕ Cylindre de porte électronique
- Ⓓ Elektronische profielcilinder
- Ⓘ Cilindro elettronico per porta
- Ⓔ Cilindro electrónico para puerta

**ABUS** one™www.abus.com

DE	Bedienungsanleitung	3 - 30
GB	Operating instructions	31 - 58
FR	Instructions d'utilisation	59 - 86
NL	Gebruikshandleiding	87 - 114
IT	Istruzioni d'uso	115 - 142
ES	Instrucciones de funcionamiento	143 - 171



More information
about the product

DE Vielen Dank, dass Sie sich für dieses ABUS Produkt entschieden haben!

Bitte lesen Sie diese Anleitung vor der Inbetriebnahme sorgfältig durch. Bewahren Sie die Anleitung auf und weisen Sie jeden Nutzer auf die Bedienung des Produktes hin.

Das Produkt darf nur für den vorgesehenen Zweck verwendet werden. Jegliche Veränderung an dem Produkt ist untersagt.

Verpackungsmaterial und Kleinteile von Kindern fernhalten: Erststichungsgefahr! Lagern und benutzen Sie das Produkt nicht in Bereichen, in denen die Temperatur -25°C unterschreiten oder $+65^{\circ}\text{C}$ überschreiten kann. Setzen Sie das Produkt nicht für längere Zeit direkter Sonneneinstrahlung aus!

Für die Erstinbetriebnahme Ihres Elektronikzylinders benötigen Sie ein Bluetooth®-fähiges Smartphone (Bluetooth® 4.0 LE und höher), das Betriebssystem iOS (13.0 oder neuer) bzw. Android (8.0 oder höher) und die kostenlose ABUS One App für iOS oder Android.

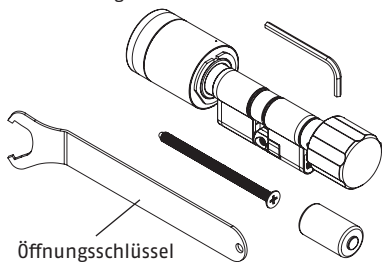
QR-Codes zum Download siehe Seite 25.

Der Türzylinder kann jederzeit von innen per Hand bedient und die Tür so geöffnet werden.

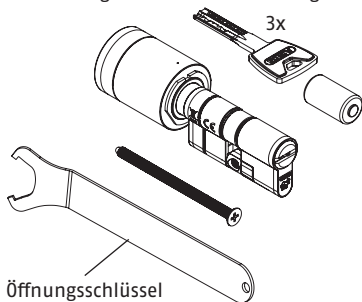
Der Inhalt dieser Bedienungsanleitung entspricht dem aktuellen Stand zur Zeit der Drucklegung. Aufgrund von Updates und Weiterentwicklungen kann die gedruckte Anleitung zum Zeitpunkt der Inbetriebnahme des Produktes eventuell veraltet sein. Bitte besuchen Sie daher unsere Internetseite www.abus.com und geben Sie „CYLOX One“ in das Suchfeld ein. Auf der Produktseite finden Sie unter dem Reiter „Downloads“ stets die aktuelle und vollumfängliche Version der Bedienungsanleitung.

Technische Änderungen vorbehalten. Für Druckfehler und Irrtümer keine Haftung.

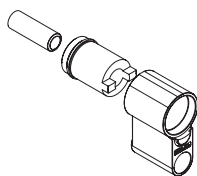
Lieferumfang Variante mit Innenknopf



Lieferumfang Variante mit Schließung innen



Lieferumfang Verlängerungen



Set 1: je 2x 5 mm
und 10 mm

Set 2: je 1x 5 mm,
10 mm, 20 mm,
25 mm.

Die mitgelieferte Stulpschraube ist für Einsteckschlösser mit einem Dornmaß bis 71 mm geeignet. Für Einsteckschlösser mit größerem Dornmaß gilt:

Länge Stulpschraube = Dornmaß + 10 mm

Bewahren Sie den Öffnungsschlüssel nach der Montage auf. Sie benötigen ihn zum Batteriewechsel und Zylinderausbau.

Bewahren Sie die Keycard und die Security Card an einem sicheren Ort auf. Die Keycard gilt als Eigentumsnachweis für Ihren Elektronikzylinder. Die Security Card benötigen sie zur Nachbestellung von Schlüsseln oder gleichschließenden Zylindern.

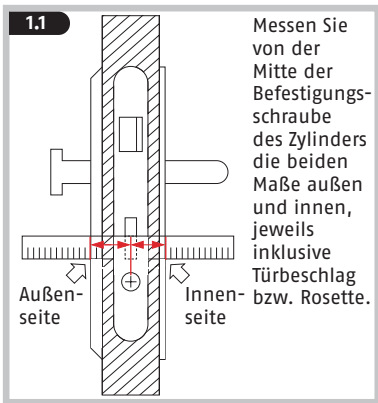
Geben Sie Keycard und Security Card nicht an Dritte weiter.

Inhaltsverzeichnis

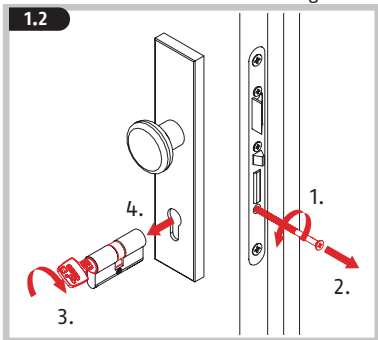
1 Austausch des vorhandenen Türzylinders	6
2 Zylinder für Verlängerung vorbereiten	8
3 Innenseite verlängern	10
4 Außenseite verlängern	15
5 Einbau in die Tür	19
6 Batterie einlegen bzw. wechseln	22
7 ABUS One App	25
8 Reinigung und Pflege	25
9 Ausbau des Zylinders	26
10 Hinweise zur SKG-Zertifizierung	29
11 Technische Daten	29
12 Konformität, Entsorgung, Gewährleistung, Lizenztexte	29

1. Austausch des vorhandenen Türzylinders

Holen Sie ggf. das Einverständnis Ihres Vermieters für den Tausch des Schließzylinders ein, falls Ihr Schließzylinder zu einer speziellen Schließanlage gehört. Dabei kann es der Fall sein, dass Generalschlüssel für die Notöffnung von Wohnungstüren vorhanden sind (z.B. bei Seniorenwohnanlagen).



Vergleichen Sie das gemessene Maß mit der nebenstehenden Tabelle, um die benötigte Verlängerung zu ermitteln. Der Profilzylinder darf gegenüber des Türblatts oder des Schutzbeschlags nicht mehr als 3 mm vor- oder zurückliegen.



Set 1 Basiszylinder: 30/30,
Verlängerungen: 2x 5 mm, 2x 10 mm

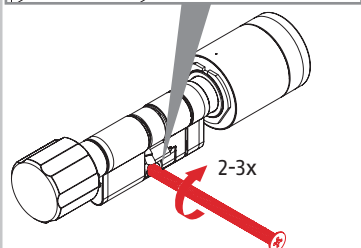
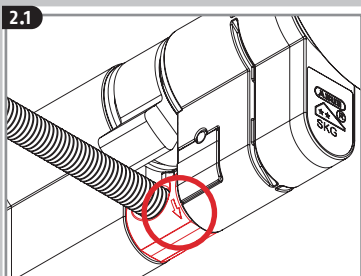
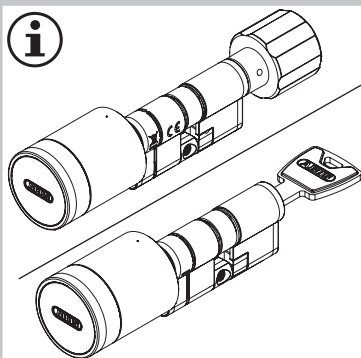
Innen-seite	Außen-seite	Ver-längerung innen	Ver-längerung außen
30	/ 30	0	0
30	/ 35	0	5
30	/ 40	0	10
35	/ 30	5	0
35	/ 35	5	5
35	/ 40	5	10
40	/ 30	10	0
40	/ 35	10	5
40	/ 40	10	10

Set 2 Basiszylinder: 30/45,
Verlängerungen: 1x 5 mm, 1x 10 mm,
1x 20 mm, 1x 25 mm

Innen-seite	Außen-seite	Ver-längerung innen	Ver-längerung außen (Basis 15 mm)
30	/ 45	Basis-zylinder	Basis-zylinder
30	/ 50	0	20
30	/ 55	0	25
35	/ 45	5	Basis-zylinder
35	/ 50	5	20
35	/ 55	5	25
40	/ 45	10	Basis-zylinder
40	/ 50	10	20
40	/ 55	10	25

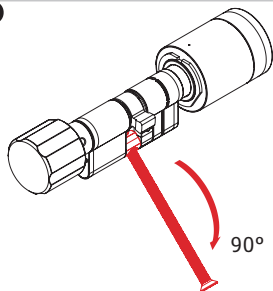
2. Zylinder für Verlängerung vorbereiten

Falls bei der Montage Probleme auftreten, laden Sie die ABUS One App vorab herunter (Punkt 7, Seite 25). In der App finden Sie Tipps zur Fehlerbehebung und animierte Montagedarstellungen.

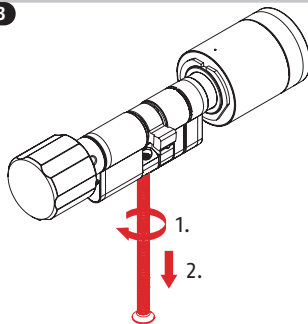


Achtung: drehen Sie die Stulpschraube auf der Seite des Zylinders ein, an der sich der kleine Pfeil befindet!

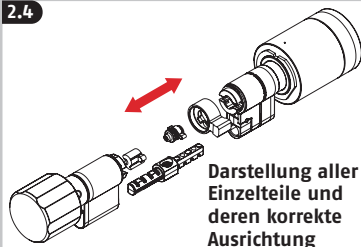
2.2



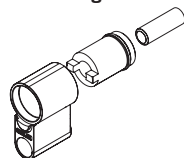
2.3



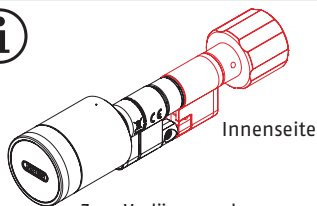
2.4



Verwenden Sie je nach benötigter Zylinderlänge die Verlängerungen laut der Tabelle auf Seite 7.

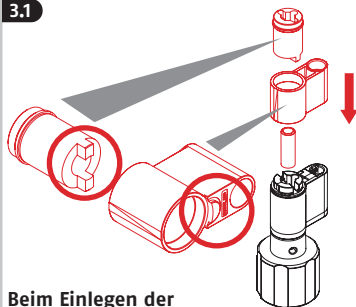


3. Innenseite verlängern



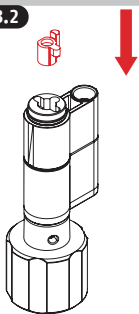
Zum Verlängern der
Außenseite > siehe Seite 15

3.1

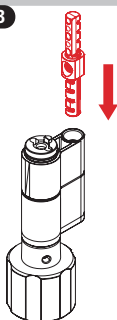


Beim Einlegen der
Verlängerungsstücke
auf die korrekte Ausrichtung achten!

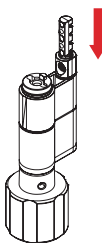
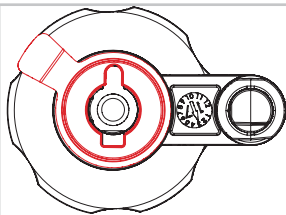
3.2



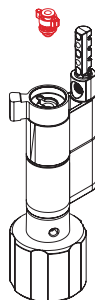
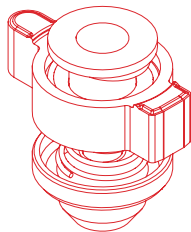
3.3



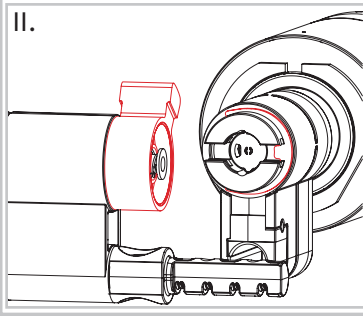
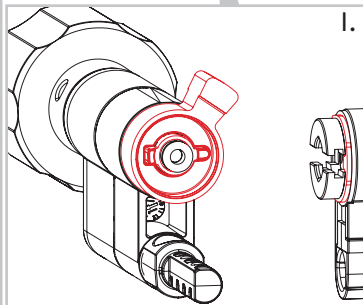
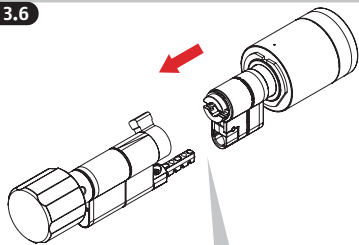
3.4



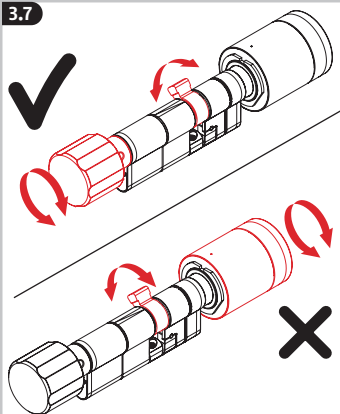
3.5



3.6



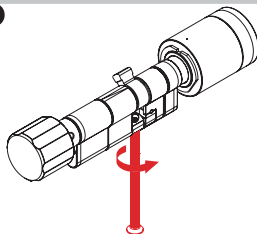
3.7



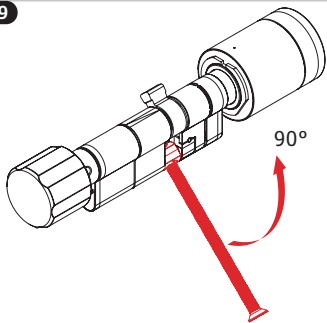
Halten Sie den Außenknopf fest und drehen Sie den Innenknopf, dann muss sich der Schließbart mitdrehen. Halten Sie den Innenknopf fest und drehen Sie den Außenknopf, dann darf sich der Schließbart nicht mitdrehen.

Bei Fehlfunktion oder sonstigen Problemen wiederholen Sie die Montageschritte bzw. sehen Sie bei den Tipps zur Fehlerbehebung oder den animierten Montagedarstellungen in der ABUS One App nach (siehe Punkt 7, Seite 25).

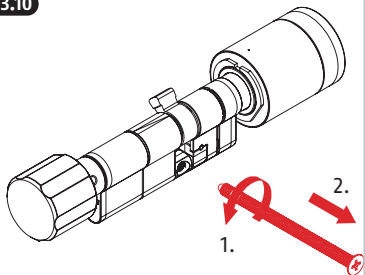
3.8



3.9



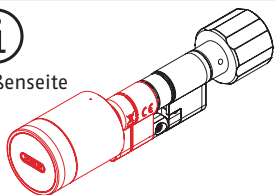
3.10



4. Außenseite verlängern

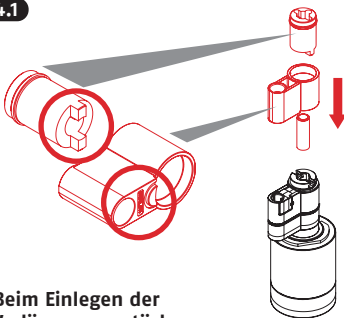


Außenseite



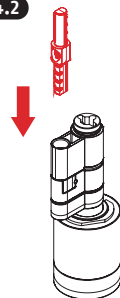
Zum Verlängern der Innenseite > siehe Seite 10

4.1

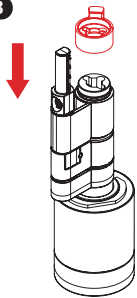


Beim Einlegen der Verlängerungsstücke auf die korrekte Ausrichtung achten!

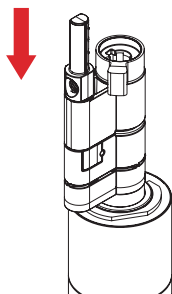
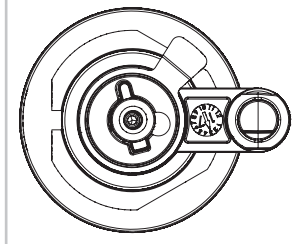
4.2



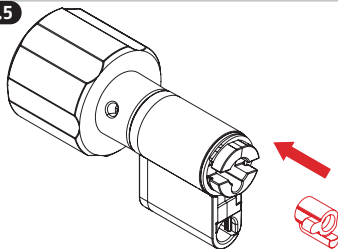
4.3



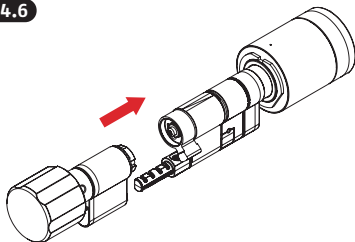
4.4



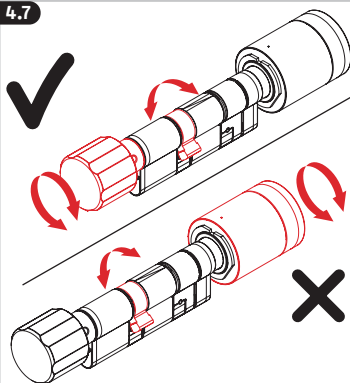
4.5



4.6



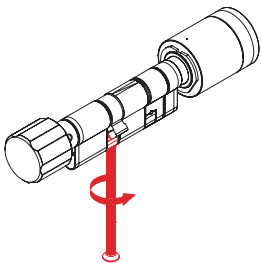
4.7



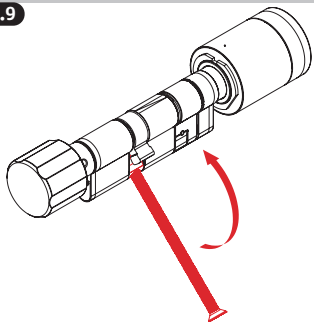
Halten Sie den Außenknopf fest und drehen Sie den Innenknopf, dann muss sich der Schließbart mitdrehen. Halten Sie den Innenknopf fest und drehen Sie den Außenknopf, dann darf sich der Schließbart nicht mitdrehen.

Bei Fehlfunktion oder sonstigen Problemen wiederholen Sie die Montageschritte bzw. sehen Sie bei den Tipps zur Fehlerbehebung oder den animierten Montagedarstellungen in der ABUS One App nach (siehe Punkt 7, Seite 25).

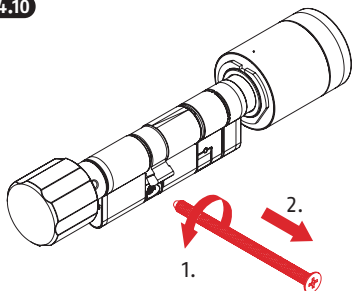
4.8



4.9



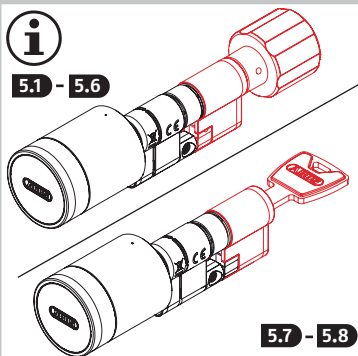
4.10



5. Montage an der Tür

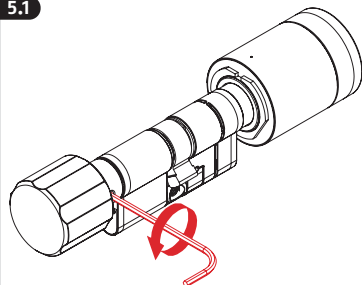


5.1 - 5.6

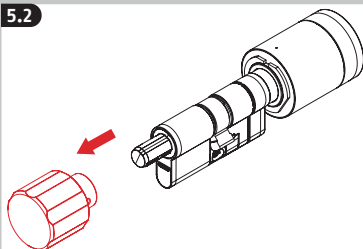


5.7 - 5.8

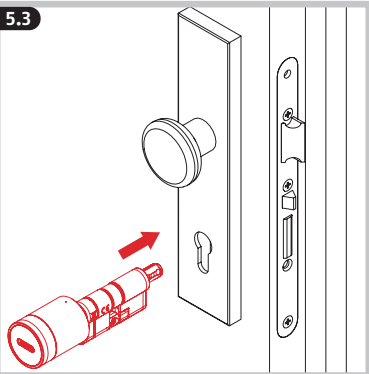
5.1



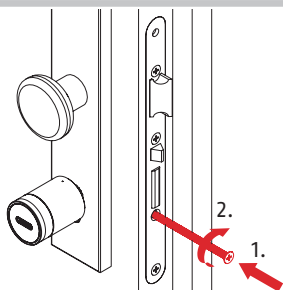
5.2



5.3

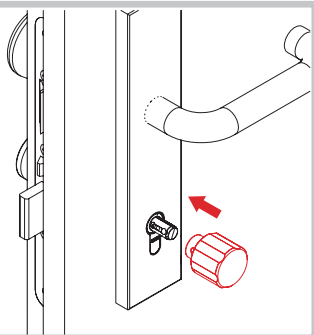


5.4

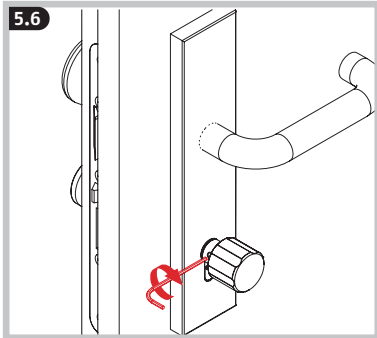


Der Überstand des Zylinders muss $< 3\text{mm}$ sein. Befestigen Sie den CYLOX One mit der Stulpschraube. Verwenden Sie keinen Akkuschauber! 1,0 bis max. 1,2 Nm.

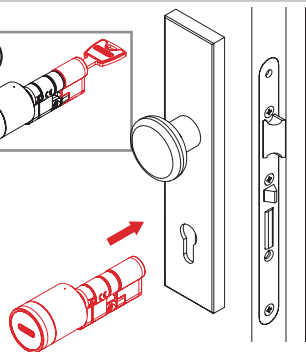
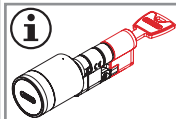
5.5



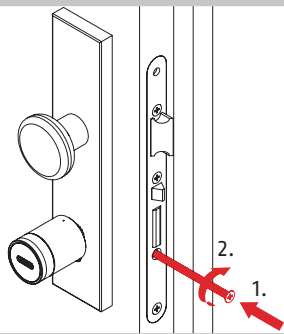
5.6



5.7

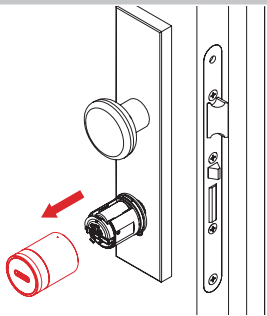


5.8

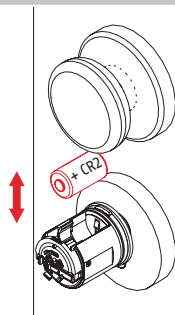


6. Batterie einlegen bzw. wechseln
 Dieses Produkt enthält eine CR2-Batterie. Batterien dürfen nicht in die Hände von Kindern gelangen. Kinder können Batterien in den Mund nehmen und verschlucken. Dies kann zu ernsthaften Gesundheitsschäden führen. Suchen Sie in einem solchen Fall sofort einen Arzt auf! Batterien müssen in der richtigen Polarität (+ und -) eingelegt werden. Leere Batterien müssen umgehend entnommen oder ersetzt werden. Die Anschlussklemmen dürfen nicht kurzgeschlossen werden. Verätzungsgefahr bei Kontakt mit ausgelaufenen oder beschädigten Batterien! Benutzen Sie in diesem Fall geeignete Schutzhandschuhe und reinigen Sie das Batteriefach mit einem trockenen Tuch. Batterien dürfen nicht zerlegt, angestochen, beschädigt, kurzgeschlossen, erhitzt, aufgeladen oder ins offene Feuer geworfen werden (Explosionsgefahr!).

6.2

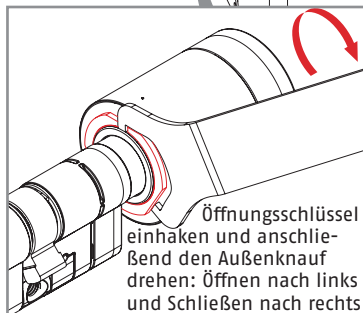
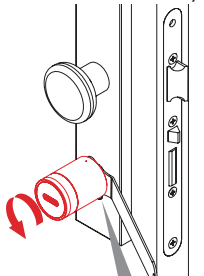


6.3



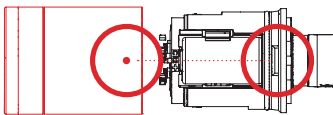
Um eine lange Lebensdauer und einen sicheren Betrieb zu gewährleisten, ist der Einsatz hochwertiger Batterien unbedingt erforderlich. Die Langlebigkeit dieses Produktes sowie einige technische Eigenschaften wurden mit folgendem Batterietyp getestet: **VARTA CR2 3V Lithium Batterie**. Falls keine Varta CR2 Batterie verwendet wird, kann die angegebene Lebensdauer nicht gewährleistet werden und es ist nicht sicher gestellt, dass die Batteriewarnungsanzeige des CYLOX One korrekt angezeigt wird.

6.1 (nur bei Batteriewechsel)



Öffnungsschlüssel einhaken und anschließend den Außenknopf drehen: Öffnen nach links und Schließen nach rechts

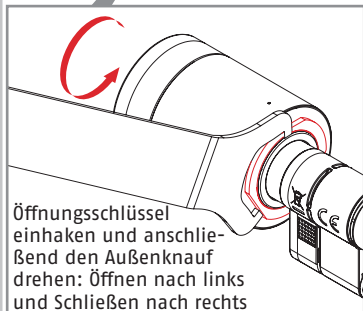
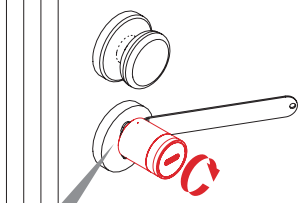
- 6.4** Achten Sie darauf, dass die Punkt-Markierung auf dem Außenknäuf und die Mitte des Stegs auf dem Zylinder auf einer Linie liegen



ggf. etwas Kraft aufbringen



6.5



7. ABUS One App



iOS



Android

- Laden Sie die ABUS One App herunter und aktivieren Sie Bluetooth® an Ihrem Smartphone.
- Starten Sie die App und folgen Sie den Anweisungen in der App.
- Achten Sie auf die Zuordnung der verschiedenen Keycards zu den Produkten und scannen Sie immer die zugehörige Keycard.
- Zum Einlernen des Elektronikzylinders starten Sie mit dem Button „Neues ABUS Schloss hinzufügen“.
- **Bewahren Sie die ABUS Keycard unbedingt auch nach dem Einlernvorgang an einem sicheren Ort auf.** Die Keycard gilt als Eigentumsnachweis für Ihren Elektronikzylinder. Geben Sie die Keycard nicht an Dritte weiter.

Um eine einwandfreie Funktion zu gewährleisten empfehlen wir ausdrücklich, Updates der App sowie Soft- und Firmwareaktualisierungen der Komponenten zeitnah durchzuführen. Sie erhalten hierüber Hinweise in der App. Außerdem können sie das jeweilige Update in den Einstellungen der Komponenten ausführen.

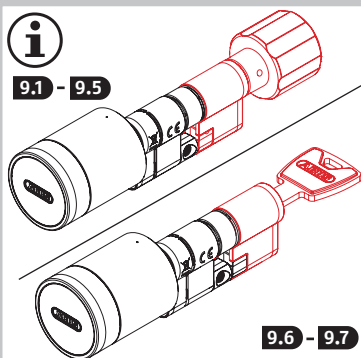
8. Reinigung und Pflege

Reinigen Sie CYLOX One nur mit einem feuchten Tuch, verwenden Sie keine aggressiven Reinigungsmittel. Behandeln Sie den Türzylinder auf der Innenseite mind. 2x jährlich mit Pflegemittel (kein verharzendes Öl, Graphitspray oder Graphitpulver). Wir empfehlen hierfür das ABUS Pflegespray PS22.

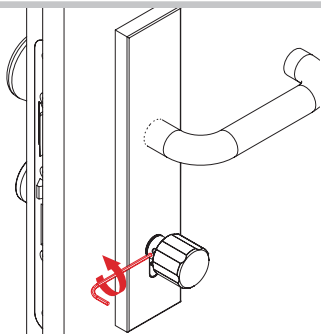
9. Ausbau des Zylinders



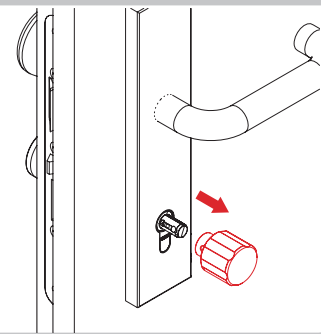
9.1 - 9.5



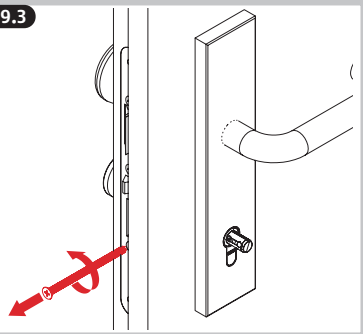
9.1



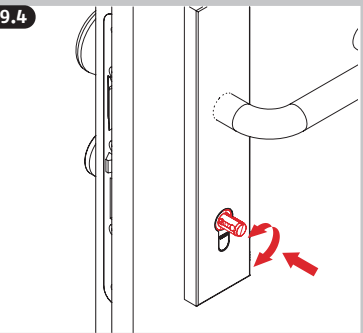
9.2



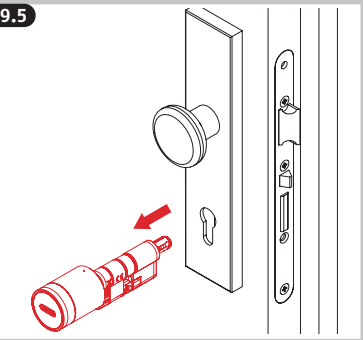
9.3



9.4

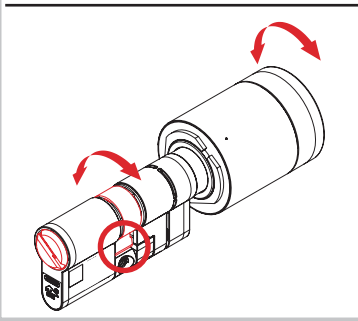
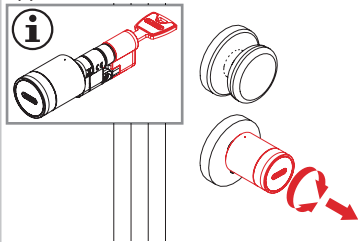


9.5

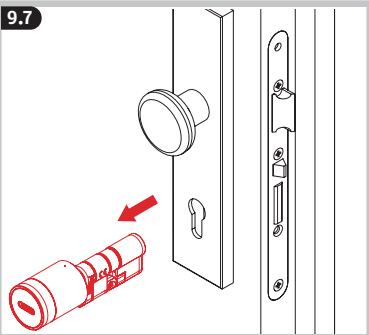


9.6

Wählen Sie „Aktivieren“ in der App (die Stellung in der normalerweise die Tür geöffnet wurde). Bringen Sie den Schließbart in die senkrechte Position, indem Sie den Außenknopf im aktivierten Zustand drehen. Bei Zylinder mit Schließseite muss der Außenknopf per App bedient werden.



9.7



10. Hinweise zu SKG-Zertifizierung

Der CYLOX One besitzt eine SKG***-Zertifizierung. Diese ist jedoch nur gegeben, wenn keine optional erhältliche Tastatur genutzt wird. Ein eingegebener Zahlencode könnte theoretisch abgelesen werden. Dies kann die Sicherheit des Gesamtsystems verringern.

Wenn Sie die optionale Tastatur "CFT3100" nutzen möchten, muss ein mindestens 6-stelliger Code vergeben werden. Dies ist in der ABUS One App ebenfalls als Mindestanforderung definiert.

11. Technische Daten

Betriebstemperaturbereich	-25 bis +65°C
Schutzklasse	IP 67
Funkfrequenz	2,4 GHz + 5 GHz
abgestrahlte maximale Sendeleistung	Bluetooth < 10dBm eirp
Verschlüsselung	AES-128-Bit

12. Konformitätserklärung

Hiermit erklärt ABUS August Bremicker Söhne KG, dass der Funkanlagentyp CYLOX One den Richtlinien 2014/53/EU und 2011/65/EU entspricht. Der vollständige Text der EU-Konformitätserklärung ist unter der folgenden Internetadresse verfügbar: docs.abus.com

Entsorgung

Es unterliegt Ihrer eigenen Verantwortung, vor dem Entsorgen des Produktes sämtliche gespeicherte personenbezogene Daten zu löschen. Dieses Produkt enthält wertvolle Rohstoffe. Entsorgen Sie das Produkt am Ende seiner Lebensdauer gemäß den geltenden gesetzlichen Bestimmungen. Elektrogeräte, Akkus und Batterien dürfen nicht über den Hausmüll entsorgt werden. Die Entsorgung muss gemäß Richtlinie 2012/19/EU über Elektro- und Elektronik-Altgeräte (WEEE), bzw. gemäß Richtlinie 2006/66/EG über Batterien und Akkumulatoren sowie Altbatterien und Alttakkumulatoren erfolgen. Batterien müssen vor der Entsorgung aus den Elektrogeräten entfernt und separat der Entsorgung zugeführt

werden. Entsorgen Sie die Verpackung sortenrein. Geben Sie Pappe und Karton zum Altpapier, Folien und Kunststoffteile in die Wertstoff-Sammlung. Bitte wenden Sie sich bei Rückfragen an die für die Entsorgung zuständige kommunale Behörde. Informationen zu Rücknahmestellen für Ihre Altgeräte erhalten Sie z.B. bei der örtlichen Gemeinde- bzw. Stadtverwaltung, den örtlichen Forschungsunternehmen oder bei Ihrem Fachhändler.

Gewährleistung

ABUS Produkte sind mit größter Sorgfalt konzipiert, hergestellt und nach geltenden Vorschriften geprüft. Die Gewährleistung erstreckt sich ausschließlich auf Mängel, die auf Material- oder Herstellungsfehler zurückzuführen sind. Falls nachweislich ein Material- oder Herstellungsfehler vorliegt, wird das Produkt nach Ermessen von ABUS repariert oder ersetzt. Die Gewährleistung endet in diesen Fällen mit dem Ablauf der ursprünglichen Gewährleistungslaufzeit. Weitergehende Ansprüche sind ausdrücklich ausgeschlossen. ABUS haftet nicht für Mängel und Schäden, die durch äußere Einwirkungen (z.B. Transport, Gewalt-einwirkung), unsachgemäße Bedienung, normalen Verschleiß und Nichtbeachtung dieser Anleitung entstanden sind. Bei Geltendmachung eines Gewährleistungsanspruchs ist dem zu beanstandenden Produkt der originale Kaufbeleg mit Kaufdatum und eine kurze schriftliche Fehlerbeschreibung beizufügen.

Lizenztexte

Die Bluetooth® -Wortmarke und -Logos sind eingetragene Warenzeichen der Bluetooth SIG, Inc. und werden von der ABUS August Bremicker Söhne KG unter Lizenz verwendet. Andere Marken und Markennamen sind die der jeweiligen Eigentümer. Apple und das Apple-Logo sind Marken von Apple Inc., eingetragen in den USA und anderen Ländern und Regionen. App Store ist eine Servicemarke von Apple Inc. Google Play und das Google Play-Logo sind Marken von Google LLC.

GB Thank you for choosing this ABUS product!

Please read these instructions carefully before assembly and use. Keep them and provide all users with instruction on how to use the product.

The product may only be used for its intended purpose. Any modification to the product is prohibited.

Keep packaging material away from children: Danger of suffocation!

Do not use or store the product in areas where the temperature could reach below -25°C or above +65°C. Do not expose the product to direct sunlight for long periods of time!

To set up your electronic door cylinder for the first time, you will need a Bluetooth®-enabled smartphone (Bluetooth® 4.0 LE or higher), a currently supported iOS (13.0 or higher) or Android (8.0 or higher) software version and the free ABUS One app for iOS or Android.

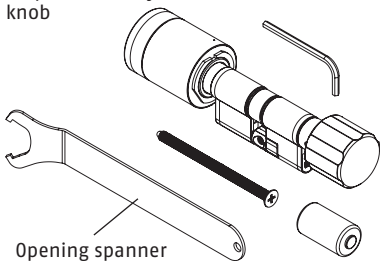
QR-Codes for Download see page 53.

The door cylinder can be operated manually from the inside at any time to open the door.

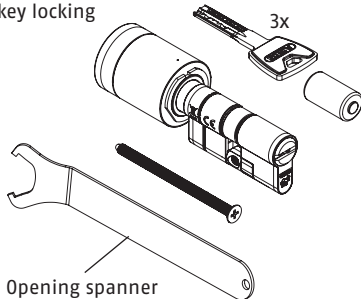
The contents of this installation and operating manual reflect the current status at the time of printing. The printed manual may be outdated at the time of the product's entry into service due to updates and further developments. We therefore ask you to visit our website **www.abus.com** and enter „**CYLOX One**“ into the search bar. You'll always find the current and complete version of the installation and operating instructions on the product page under the „**Downloads**“ column.

Subject to technical alterations. No liability for mistakes and printing errors.

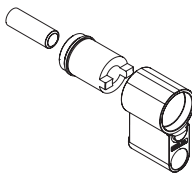
Scope of delivery of variant with inside knob



Scope of delivery of variant with inside key locking



Scope of delivery of extension set



Set 1: 2x 5 mm and 10 mm each

Set 2: 1x 5 mm, 10 mm, 20 mm, 25 mm each.

The forend screw supplied is suitable for mortice locks with a backset of up to 71 mm. The following applies to mortice locks with a larger backset: Forend screw length = backset + 10 mm

Keep the opening spanner after installation. You need it to change the battery and remove the cylinder.

Keep the Keycard and the Security Card in a safe place. The Keycard serves as proof of ownership for your electronic cylinder. You need the Security Card to reorder keys or keyed alike cylinders.

Do not pass on the Keycard and Security Card to third parties.

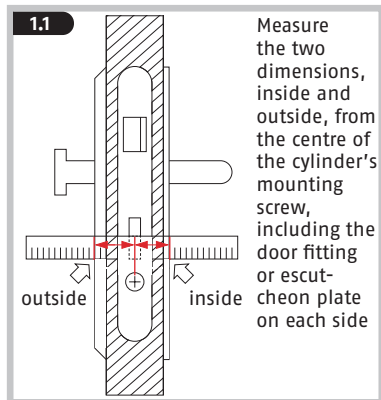
Contents

1 Replacing the existing door cylinder	34
2 Preparing cylinder for extension	36
3 Extending inside	38
4 Extending outside	43
5 Installation in the door	47
6 Inserting or changing the battery	50
7 ABUS One app	53
8 Cleaning and care	53
9 Removing the cylinder	54
10 Notes on SKG certification	57
11 Technical data	57
12 Conformity, Disposal, Warranty, Licence texts	57

1. Replacing the existing door cylinder

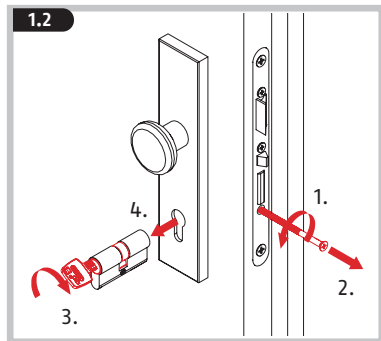
If necessary, obtain your landlord's consent for replacing the lock cylinder if your lock cylinder is part of a specific key system.

It may be the case that there are master keys for emergency opening of flat doors (e.g. in retirement homes).



Compare the measured dimension with the adjacent table to determine the required extension.

The profile cylinder must not be more than 3 mm in front of or behind the door panel or the door fitting.



Set 1 Basic cylinder: 30/30, extensions: 2x 5 mm, 2x 10 mm

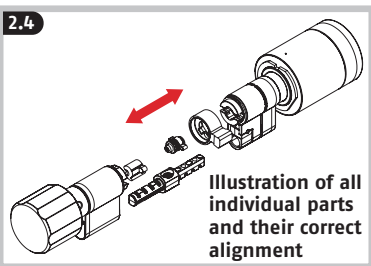
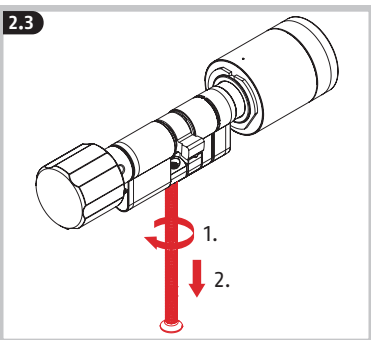
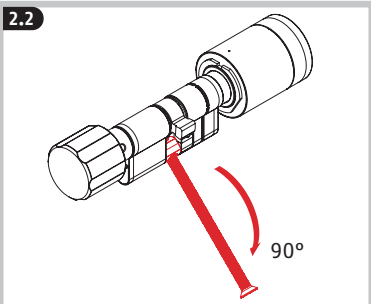
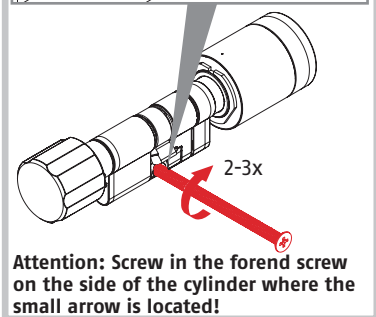
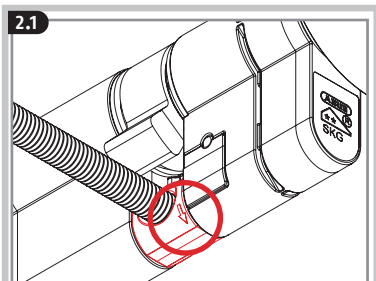
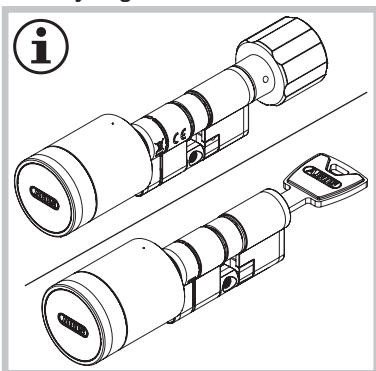
Inside	Outside	Inside extension	Outside extension
30	/ 30	0	0
30	/ 35	0	5
30	/ 40	0	10
35	/ 30	5	0
35	/ 35	5	5
35	/ 40	5	10
40	/ 30	10	0
40	/ 35	10	5
40	/ 40	10	10

Set 2 Basic cylinder: 30/45, extensions: 1x 5 mm, 1x 10 mm, 1x 20 mm, 1x 25 mm

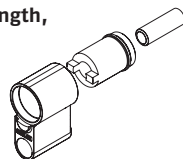
Inside	Outside	Inside extension	Outside extension (Basic 15 mm)
30	/ 45	Basic cylinder	Basic cylinder
30	/ 50	0	20
30	/ 55	0	25
35	/ 45	5	Basic cylinder
35	/ 50	5	20
35	/ 55	5	25
40	/ 45	10	Basic cylinder
40	/ 50	10	20
40	/ 55	10	25

2. Preparing cylinder for extension

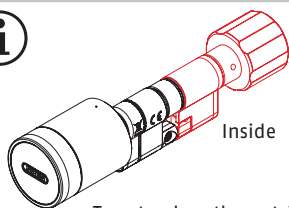
If problems occur during installation, download the ABUS One app in advance (item 7, page 53). The app contains troubleshooting tips and animated assembly diagrams.



Depending on the required cylinder length, use the extensions according to the table on page 35.

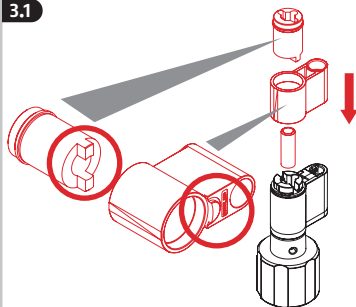


3. Extending inside



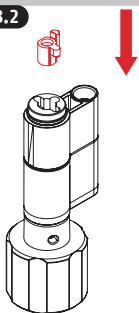
To extend on the outside
> see page 43

3.1

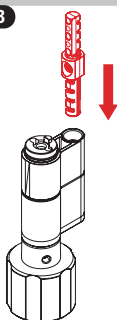


Ensure correct alignment when
inserting the extension pieces!

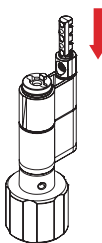
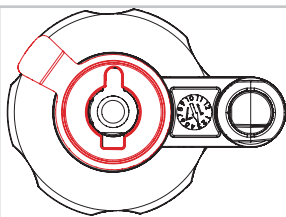
3.2



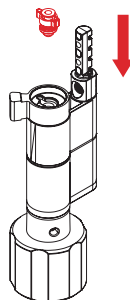
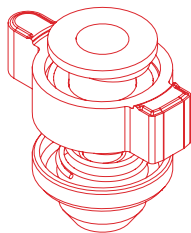
3.3



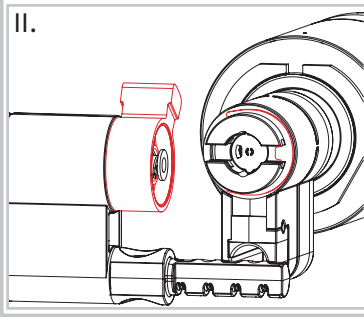
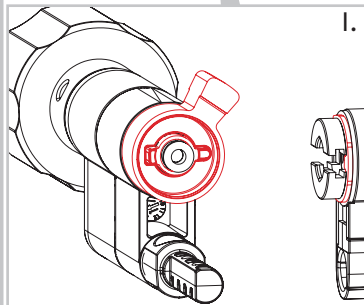
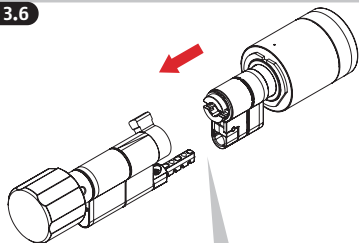
3.4



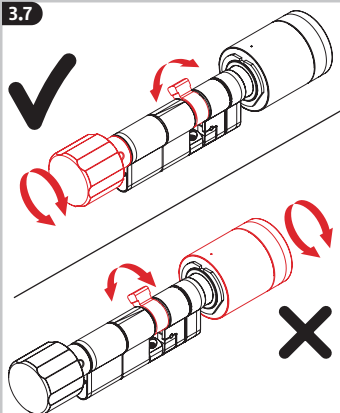
3.5



3.6



3.7

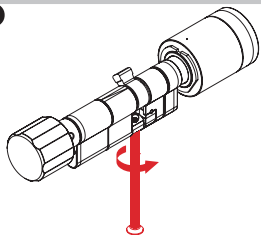


Hold the outside knob firmly and turn the inside knob. The cam must then turn with it.

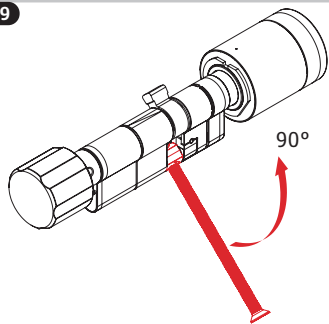
Hold the inside knob firmly and turn the outside knob. The cam must not turn with it.

In the event of malfunctions or other problems, repeat the installation steps or refer to the troubleshooting tips or the animated installation illustrations in the ABUS One app (see item 7, page 53).

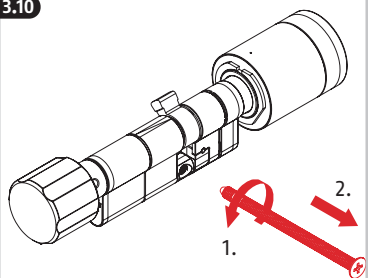
3.8



3.9



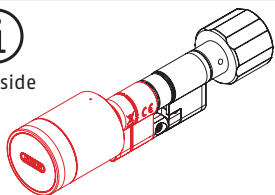
3.10



4. Extend outside

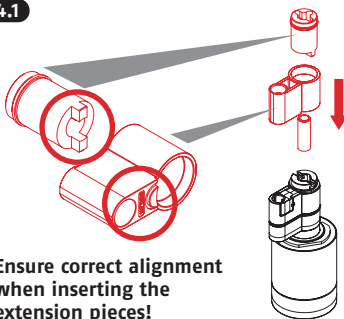


Outside

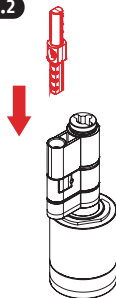


To extend on the inside
> see page 38

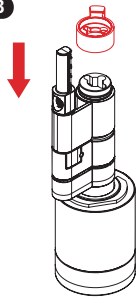
4.1



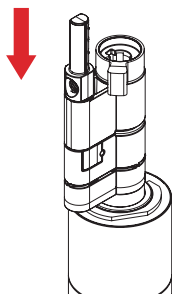
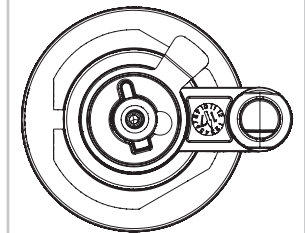
4.2



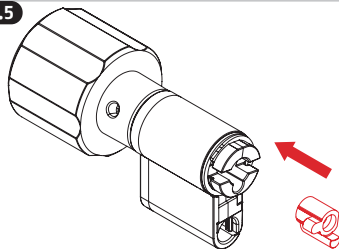
4.3



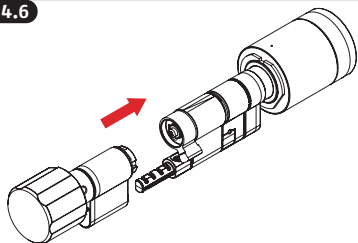
4.4



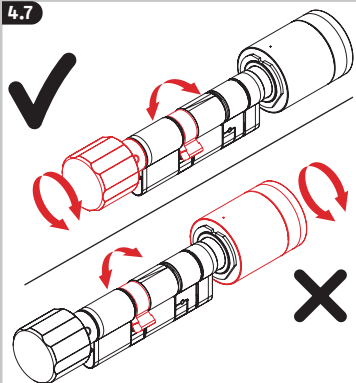
4.5



4.6



4.7

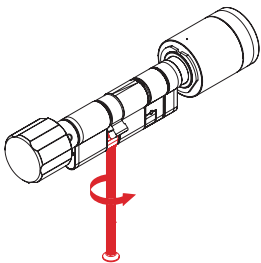


Hold the outside knob firmly and turn the inside knob. The cam must then turn with it.

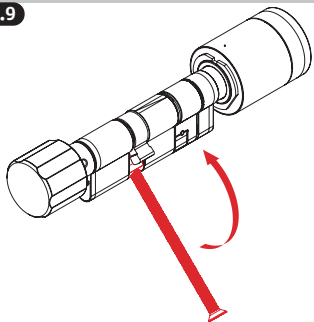
Hold the inside knob firmly and turn the outside knob. The cam must not turn with it.

In the event of malfunctions or other problems, repeat the installation steps or refer to the troubleshooting tips or the animated installation illustrations in the ABUS One app (see item 7, page 53).

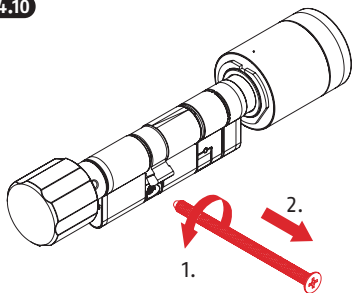
4.8



4.9



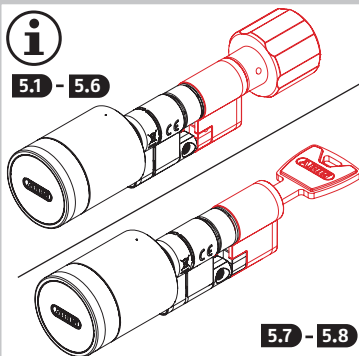
4.10



5. Installation in the door

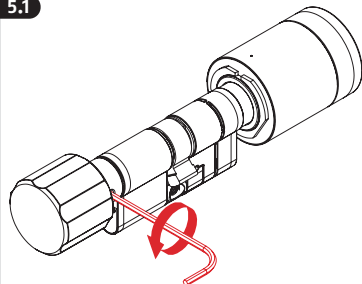


5.1 - 5.6

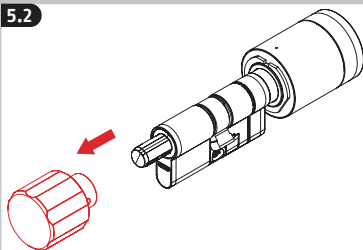


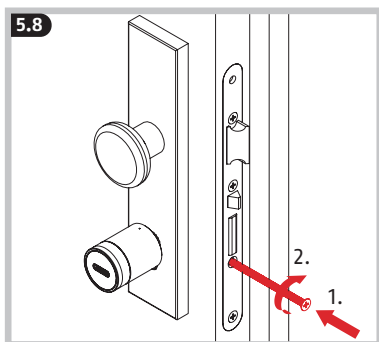
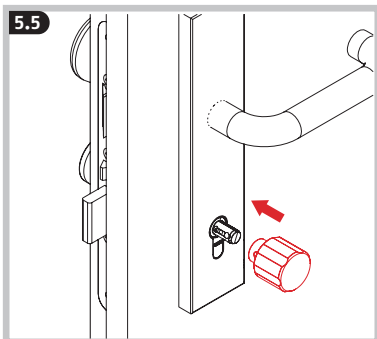
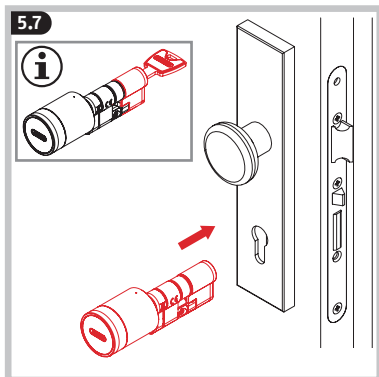
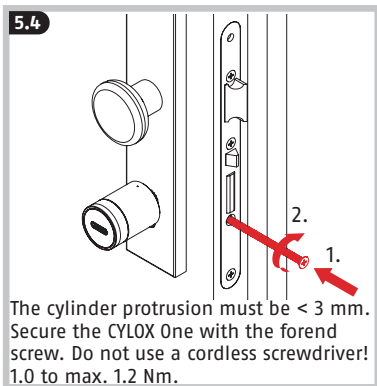
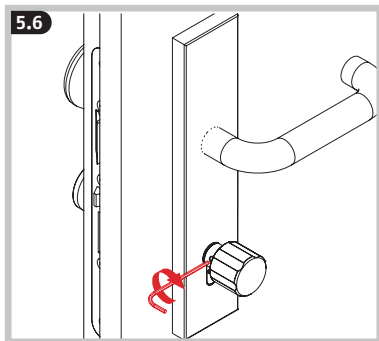
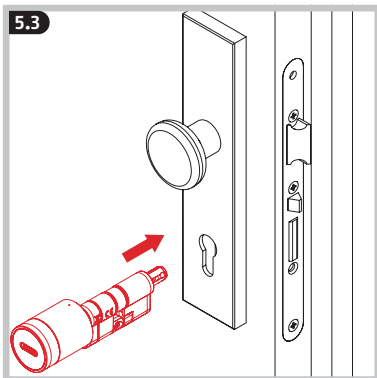
5.7 - 5.8

5.1



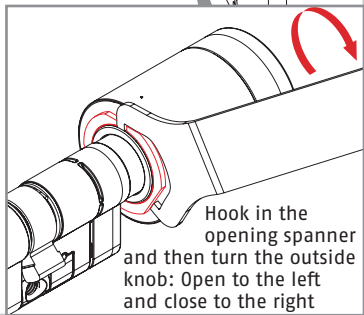
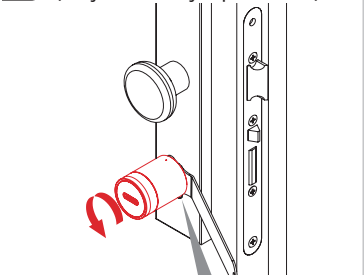
5.2



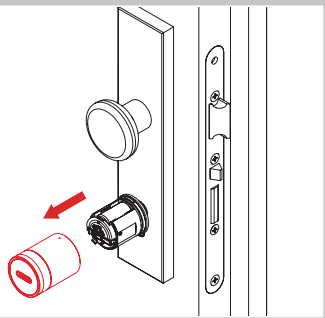


6. Inserting or changing the battery
This product contains a CR2 battery. Keep batteries out of the reach of children. Children may put batteries in their mouths and swallow them. This can cause serious harm to their health. Seek immediate medical attention in this event! Batteries must be inserted with the correct polarity (+ and -). Empty batteries must be removed or replaced immediately. The battery terminals must not be short-circuited. Risk of burns from contact with leaking or damaged batteries! In these cases, use suitable protective gloves and clean the battery compartment with a dry cloth. Batteries must not be dismantled, punctured, damaged, short-circuited, heated, charged or thrown into an open fire (risk of explosion!).

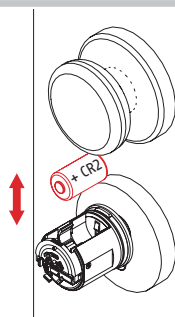
6.1 (only for battery replacement)



6.2

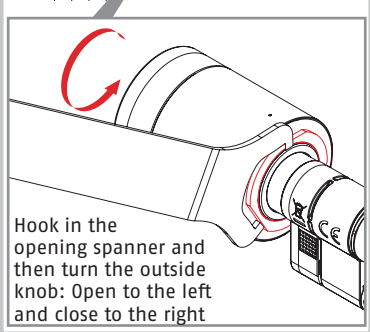
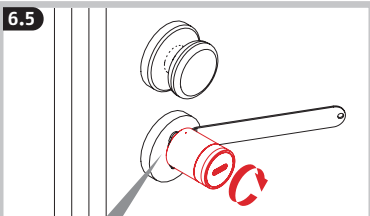
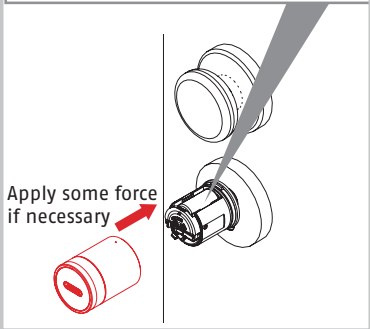
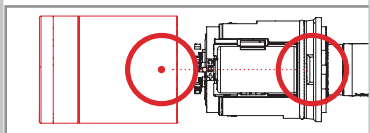


6.3



i To ensure a long lifespan and safe operation, it is essential to use high-quality batteries. The lifespan of this product and a number of technical properties have been tested with the following battery type: **VARTA CR2 3V lithium battery**. If you do not use a Varta CR2 battery, the specified lifespan cannot be guaranteed and it is not possible to ensure that the battery warning display of the CYLOX One will be correctly displayed.

- 6.4** Make sure that the dot marking on the outside knob and the centre of the connection part on the cylinder are aligned



7. ABUS One App



iOS



Android

- Download the ABUS One app and enable Bluetooth® on your smartphone.
- Start the app and follow the instructions in the app.
- Pay attention to the assignment of the different Keycards to the products, and always scan the correct Keycard.
- To program the electronic door cylinder, start with the button „Add new ABUS lock“.
- **It is imperative to keep the ABUS Keycard in a secure place even after completing the setup!** The Keycard serves as proof of ownership for your electronic door cylinder. Do not give the Keycard to third parties.

To guarantee proper function, we expressly recommend performing updates in the app and software/firmware updates for the components in a timely manner. The app will provide information on this. You can also perform the respective update in the component's settings.

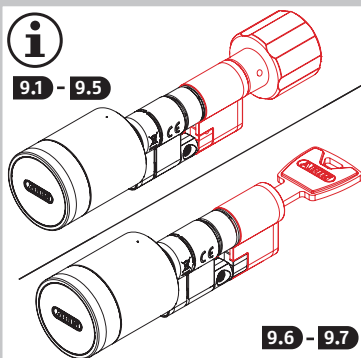
8. Cleaning and care

Only clean CYLOX One with a damp cloth; do not use any aggressive cleaning agents. Treat the inside of the door cylinder at least twice a year with care products (not resinous oil, graphite spray or graphite powder). We recommend the ABUS care spray PS22 for this purpose.

9. Removing the cylinder

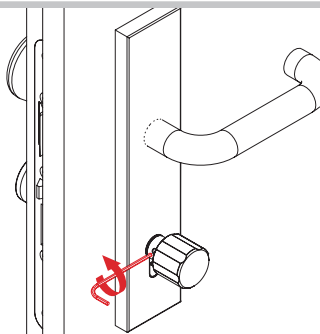


9.1 - 9.5

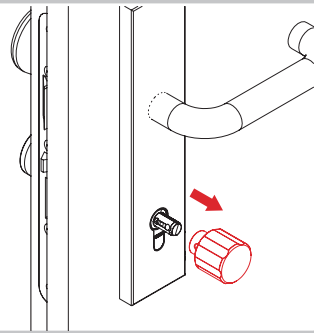


9.6 - 9.7

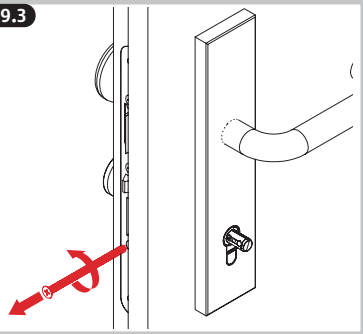
9.1



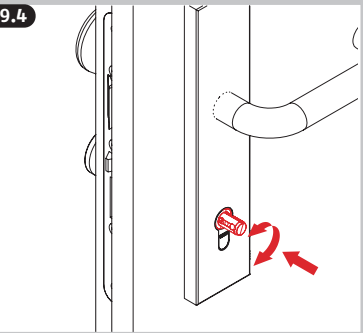
9.2



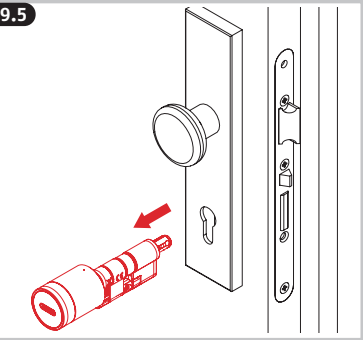
9.3



9.4

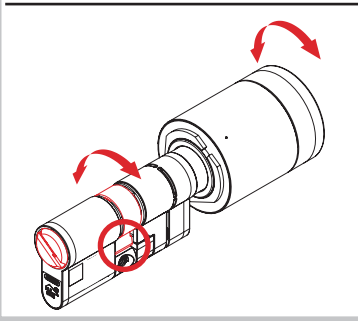
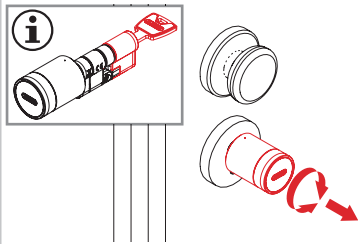
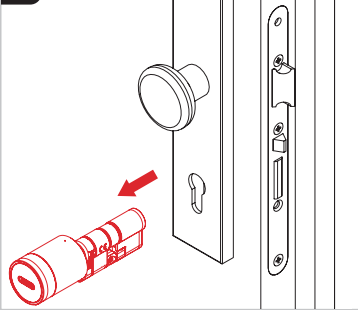


9.5



9.6

Select "Activate" in the app (the position in which the door is normally opened). Move the cam to the vertical position by turning the outside knob in the activated state. For cylinders with a locking side, the outside knob must be operated via app.

**9.7****10. Notes on SKG certification**

The CYLOX One has SKG*** certification. However, this is only the case if no optional keypad is used. An entered numerical code could theoretically be read. This can reduce the security of the overall system. If you wish to use the optional "CFT3100" keypad, a code of at least 6 digits must be assigned. This is also defined as a minimum requirement in the ABUS One app.

11. Technical data

Operating temperature range	-25°C to +65°C
IP class	IP 67
Radio frequency	2,4 GHz + 5 GHz
Max. radiated transmission power	Bluetooth < 10dBm eirp
Encryption	AES-128 bit

12.**Declaration of Conformity**

Hereby, ABUS August Bremicker Söhne KG declares that the radio equipment type CYLOX One is in compliance with Directives 2014/53/EU and 2011/65/EU. The full text of the EU declaration of conformity is available at the following internet address: docs.abus.com

Disposal

It is your responsibility to delete all stored personal data prior to disposal of the product. This product contains valuable raw materials. At the end of its service life, dispose of the product in accordance with the applicable legal requirements. Electrical appliances, rechargeable batteries and batteries must not be disposed of with household waste. Disposal must be carried out in accordance with Directive 2012/19/EU on waste electrical and electronic equipment (WEEE), or Directive 2006/66/EC on batteries and accumulators and waste batteries and accumulators. Batteries must be removed from electrical appliances and disposed of

separately before disposal. Dispose of the packaging according to type. Separate the cardboard, foil and plastic elements for recycling. Please contact the local authority responsible for disposal if you have any queries. You can obtain information on collection points for your old appliances, for example, from the local municipal or city administration, the local waste disposal companies, or your specialist dealer.

Warranty

ABUS products are designed, manufactured and tested in accordance with applicable regulations with great care. The warranty exclusively covers faults that are caused by material or manufacturing defects. If a material or manufacturing defect can be proven, the product will be repaired or replaced at the discretion of the warrantor. In such cases, the warranty ends with the termination of the original warranty period. Any further claims are expressly excluded. ABUS assumes no liability for defects or damage that has been caused by external influences (e.g. transport, external forces), improper use, normal wear and tear or non-compliance with this operating and installation instructions document. If a warranty claim is asserted, the product must be returned with the original receipt with date of purchase and a brief written description of the fault.

Licence texts

The Bluetooth® word mark and logos are registered trademarks owned by Bluetooth SIG, Inc. and any use of such marks by ABUS is under license. Other trademarks and trade names are those of their respective owners.

Apple and the Apple logo are trademarks of Apple Inc., registered in the U.S. and other countries and regions. App Store is a service mark of Apple Inc.

Google Play and the Google Play logo are trademarks of Google LLC.

FR) Merci d'avoir choisi ce produit ABUS !

Veuillez lire cette notice attentivement avant la mise en service. Conservez ces instructions. Tous les utilisateurs doivent en prendre connaissance.

Le produit ne peut être utilisé que pour l'usage auquel il est destiné. Toute modification du produit est interdite.

Gardez le matériel d'emballage hors de portée des enfants : Risque d'asphyxie !

Ne stockez et n'utilisez pas le produit dans des endroits où la température peut être inférieure à -25°C ou supérieure à +65°C. N'exposez pas le produit au rayonnement direct du soleil pour une période prolongée !

Pour la première mise en service de votre cylindre de porte électronique, vous avez besoin d'un smartphone équipé d'une fonction Bluetooth® (Bluetooth® 4.0 LE et supérieur), de la version logicielle iOS (13.0 et supérieur) ou Android (8.0 et supérieur) actuellement prise en charge et de l'application gratuite ABUS One pour iOS ou Android.

Codes QR à télécharger, voir page 81.

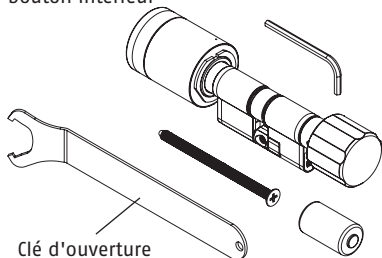
Le cylindre de la porte peut être actionné manuellement de l'intérieur à tout moment et la porte peut ainsi être ouverte.

Le contenu de ce manuel de montage et d'utilisation correspond à l'état actuel du produit au moment de l'impression. En raison des mises à jour et des améliorations, le manuel imprimé peut être obsolète au moment de la mise en service du produit.

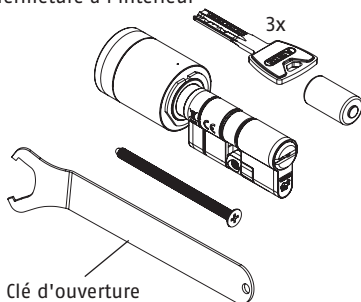
Nous vous conseillons donc de vous rendre sur notre site Internet www.abus.com et de saisir « **CYLOX One** » dans le champ de recherche. Sur la page du produit, vous trouverez toujours la version actuelle intégrale du manuel de montage et d'utilisation dans l'onglet « **Téléchargements** ».

Nous nous réservons le droit de toutes modifications techniques. Nous n'assurons aucune responsabilité pour des erreurs ou défauts d'impression éventuels.

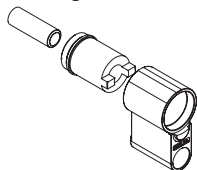
Contenu de la livraison : variante avec bouton intérieur



Contenu de la livraison : variante avec fermeture à l'intérieur



Contenu de la livraison du kit d'allongement



Kit 1 : resp. 2 x 5 mm et 10 mm

Kit 2 : resp. 1 x 5 mm, 10 mm, 20 mm, 25 mm.

La vis de fixation fournie est adaptée aux serrures à mortaiser avec une dimension de broche allant jusqu'à 71 mm. Pour les serrures à mortaiser avec une dimension de broche plus grande, il faut : Longueur de la vis de fixation = dimension de broche + 10 mm

Conservez la clé d'ouverture après le montage. Vous en aurez besoin pour changer la pile et démonter le cylindre. Conservez la Keycard et la Security Card dans un endroit sûr. La Keycard fait office de preuve de propriété de votre cylindre électronique. La Security Card vous permet de commander des clés ou des cylindres s'ouvrant.

Ne transmettez pas la Keycard et la Security Card à des tiers.

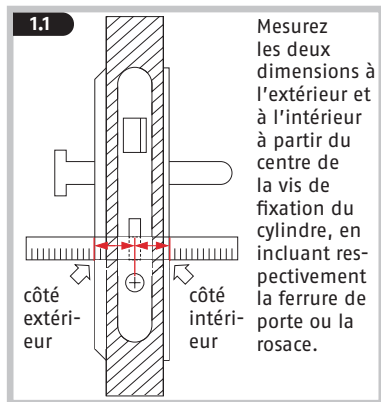
Table des matières

1 Remplacement du cylindre de porte existant	62
2 Préparer le cylindre pour l'allongement	64
3 Allonger le côté intérieur	66
4 Allonger le côté extérieur	71
5 Installation dans la porte	75
6 Insérer ou remplacer la pile	78
7 Application ABUS One	81
8 Nettoyage et entretien	81
9 Démontage du cylindre	82
10 Remarques sur la certification SKG	85
11 Données techniques	85
12 Conformité, Mise au rebut, Garantie, Textes de licence	85

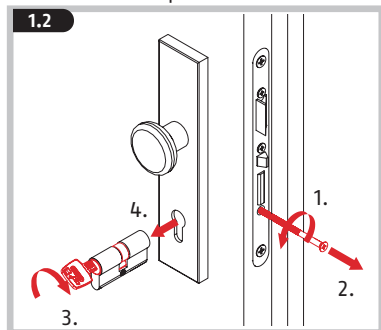
1. Remplacement du cylindre de porte existant

Le cas échéant, demandez l'accord de votre bailleur pour le remplacement du cylindre de fermeture s'il fait partie d'un organigramme spécial.

Dans ce contexte, il peut arriver que des clés générales soient disponibles pour l'ouverture d'urgence des portes d'appartement (par exemple dans les résidences pour personnes âgées).



Comparez la dimension mesurée avec le tableau ci-contre pour déterminer l'allongement nécessaire. Le cylindre profilé ne doit pas être avancé ou reculé de plus de 3 mm par rapport au vantail de la porte ou à la ferrure de protection.



Kit 1 cylindre de base : 30/30, allongements : 2 x 5 mm, 2 x 10 mm

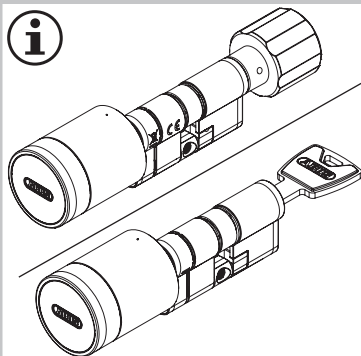
côté intérieur		côté extérieur	allongement intérieur	allongement extérieur
30	/	30	0	0
30	/	35	0	5
30	/	40	0	10
35	/	30	5	0
35	/	35	5	5
35	/	40	5	10
40	/	30	10	0
40	/	35	10	5
40	/	40	10	10

Kit 2 cylindre de base : 30/45, allongements : 1x 5 mm, 1x 10 mm, 1x 20 mm, 1x 25 mm

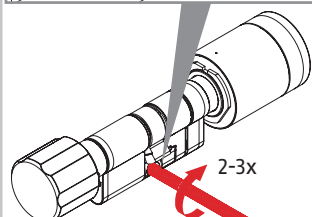
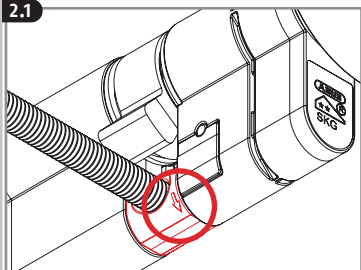
côté intérieur		côté extérieur	allongement intérieur	allongement extérieur (base 15 mm)
30	/	45	cylindre de base	cylindre de base
30	/	50	0	20
30	/	55	0	25
35	/	45	5	cylindre de base
35	/	50	5	20
35	/	55	5	25
40	/	45	10	cylindre de base
40	/	50	10	20
40	/	55	10	25

2. Préparer le cylindre pour l'allongement

Si vous rencontrez des problèmes lors du montage, téléchargez au préalable l'application ABUS One (point 7, page 81). Dans l'application, vous trouverez des conseils de dépannage et des représentations animées de montage.

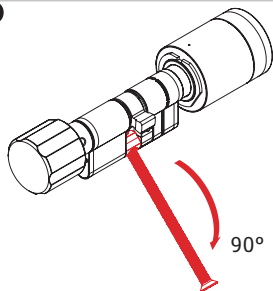


2.1

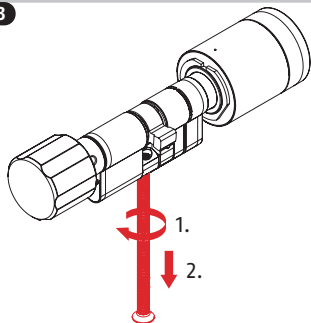


Attention : vissez la vis de fixation du côté du cylindre où se trouve la petite flèche !

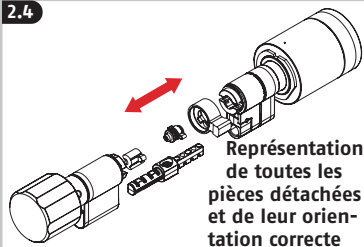
2.2



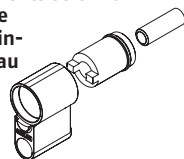
2.3



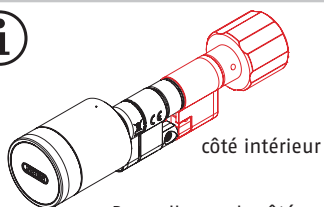
2.4



Utilisez les allongements selon la longueur de cylindre nécessaire, comme indiqué dans le tableau à la page 63.

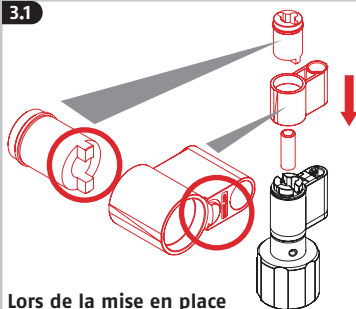


3. Allonger le côté intérieur



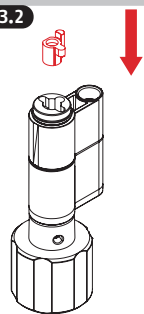
Pour allonger le côté extérieur > voir page 71

3.1

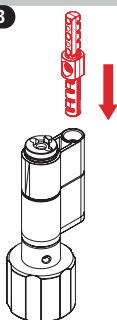


Lors de la mise en place des éléments d'allongement, veiller à ce qu'ils soient correctement alignés !

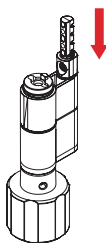
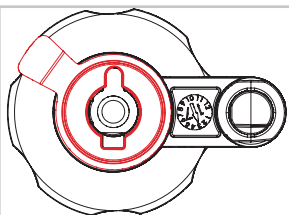
3.2



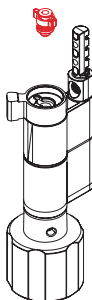
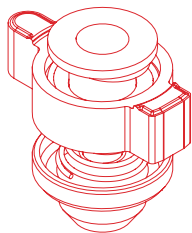
3.3



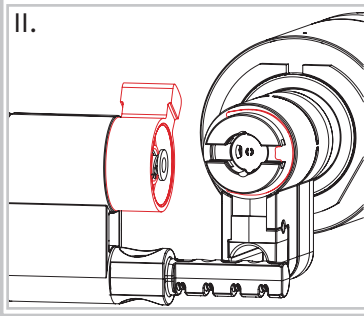
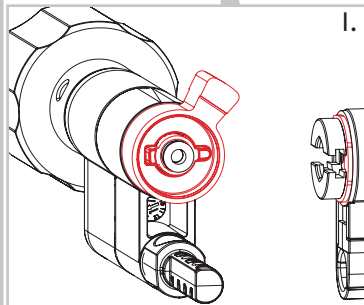
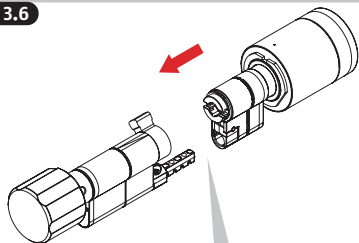
3.4



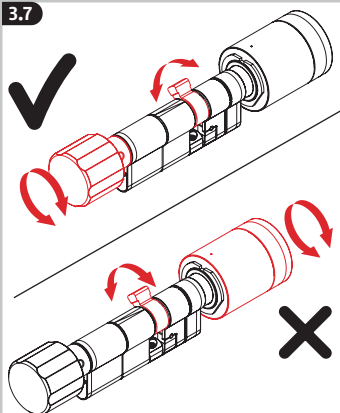
3.5



3.6

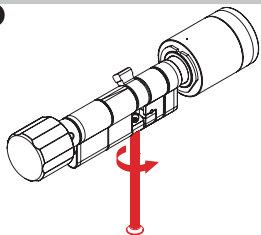


3.7

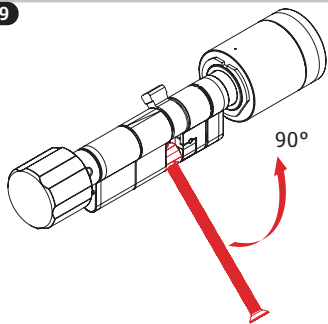


Maintenez le bouton extérieur et tournez le bouton intérieur, le panneau doit alors tourner également. Maintenez le bouton intérieur et tournez le bouton extérieur, le panneau ne doit alors pas tourner. En cas de dysfonctionnement ou d'autres problèmes, répétez les étapes de montage ou consultez les conseils de dépannage ou les représentations animées de montage dans l'application ABUS One (voir point 7, page 81).

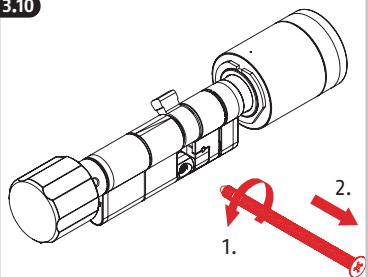
3.8



3.9



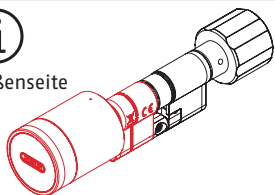
3.10



4. Allonger le côté extérieur

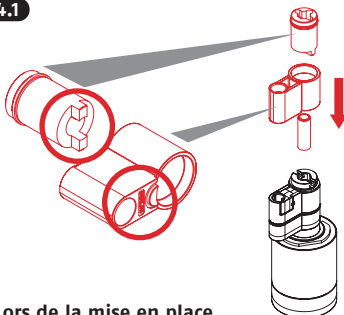


Außenseite



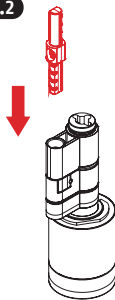
Pour allonger le côté intérieur > voir page 66

4.1

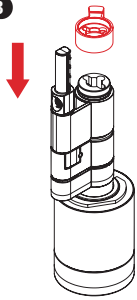


Lors de la mise en place des éléments d'allongement, veiller à ce qu'ils soient correctement alignés !

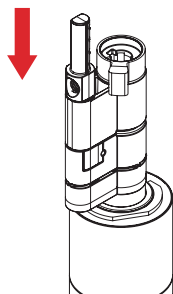
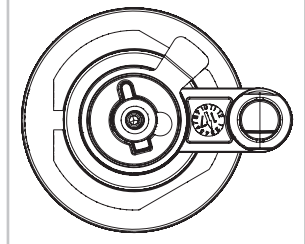
4.2



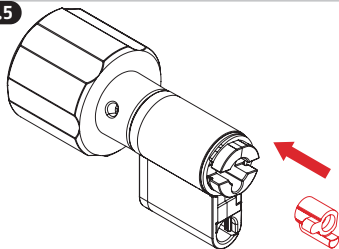
4.3



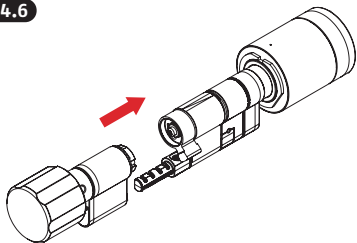
4.4



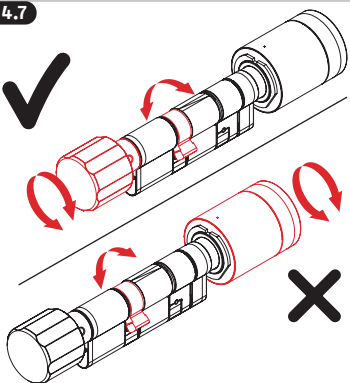
4.5



4.6



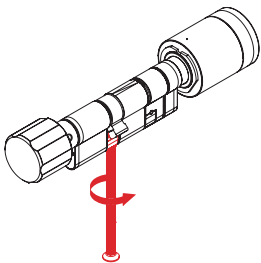
4.7



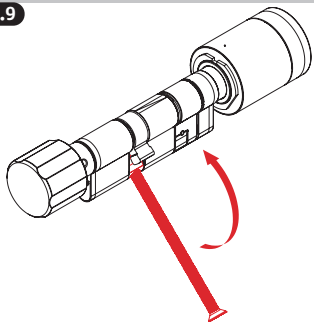
Maintenez le bouton extérieur et tournez le bouton intérieur, le panneau doit alors tourner également. Maintenez le bouton intérieur et tournez le bouton extérieur, le panneau ne doit alors pas tourner.

En cas de dysfonctionnement ou d'autres problèmes, répétez les étapes de montage ou consultez les conseils de dépannage ou les représentations animées de montage dans l'application ABUS One (voir point 7, page 81).

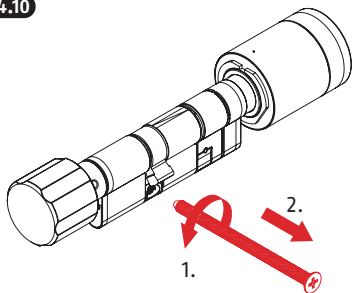
4.8



4.9



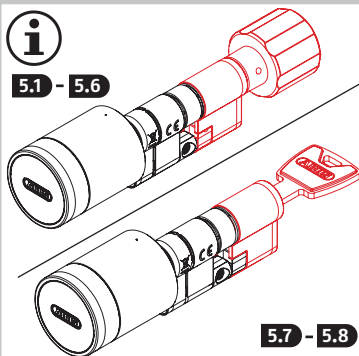
4.10



5. Installation dans la porte

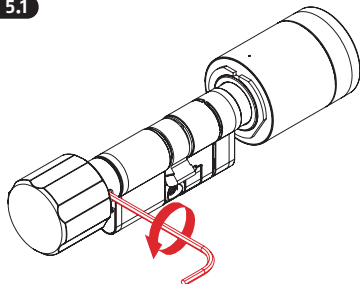


5.1 - 5.6

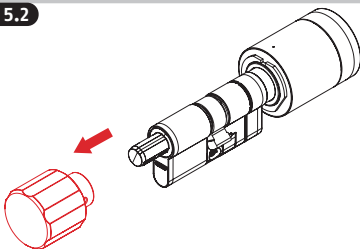


5.7 - 5.8

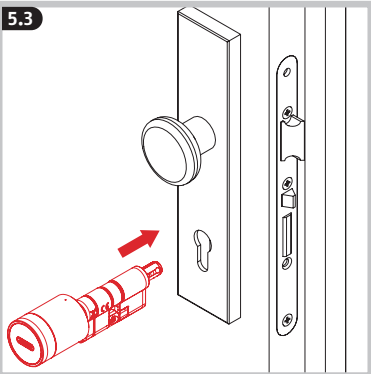
5.1



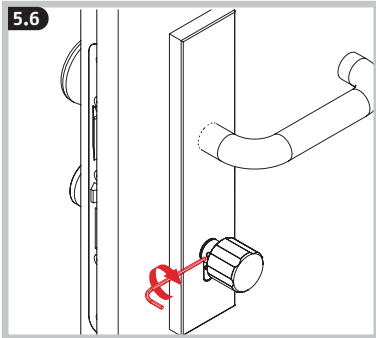
5.2



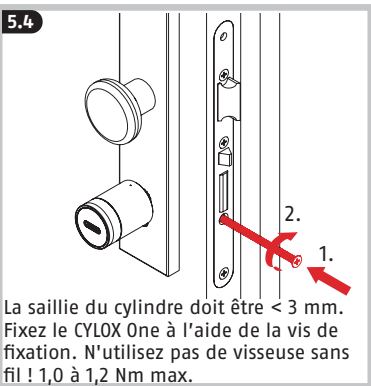
5.3



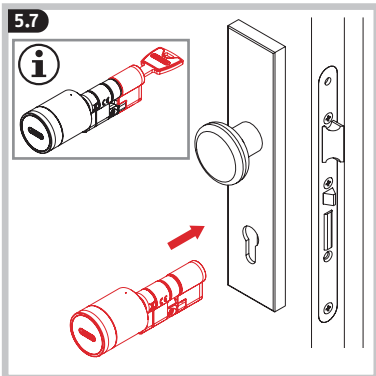
5.6



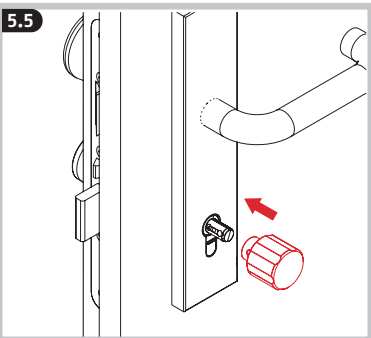
5.4



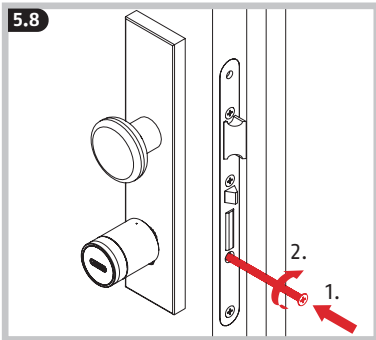
5.7



5.5



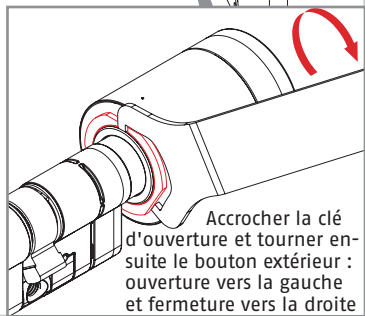
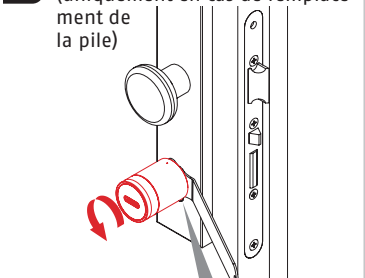
5.8



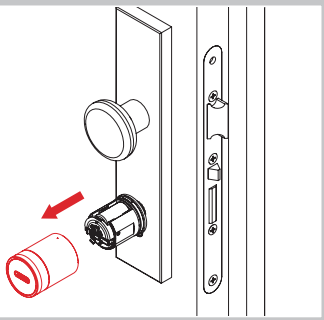
6. Insérer ou remplacer la pile

Ce produit contient une pile CR2. Les piles doivent être conservées hors de portée des enfants. Les enfants pourraient les mettre dans la bouche et les avaler. Cela présente de graves risques pour la santé. Dans ce cas, consultez immédiatement un médecin ! La polarité (+ et -) doit être respectée lors de la mise en place des piles. Les piles vides doivent être immédiatement retirées ou remplacées. Les bornes de raccordement ne doivent pas être court-circuitées. Risque d'irritation en cas de contact avec des batteries qui fuient ou sont endommagées ! Dans ce cas, utilisez des gants de protection adaptés et nettoyez le compartiment à piles avec un chiffon sec. Les batteries ne doivent pas être démontées, percées, endommagées, court-circuitées, chauffées, rechargées ou jetées dans un feu ouvert (risque d'explosion !).

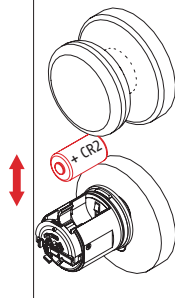
6.1 (uniquement en cas de remplacement de la pile)



6.2

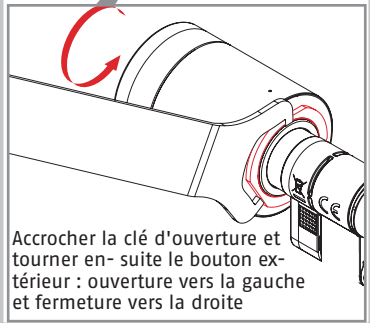
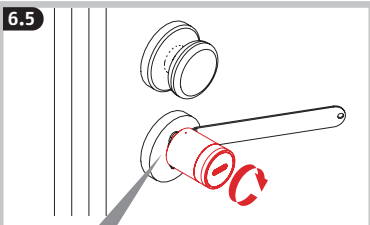
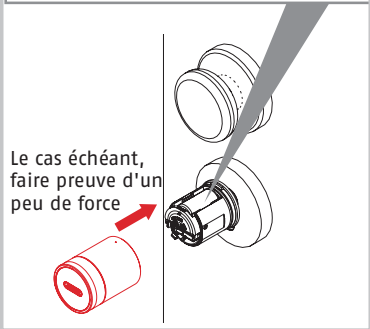
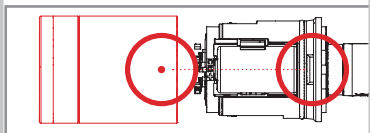


6.3



i Afin de garantir une longue durée de vie et un fonctionnement sûr, il est impératif d'utiliser des piles de haute qualité : La durée de vie de ce produit ainsi que certaines caractéristiques techniques ont été testées avec le type de pile suivant : **Pile au lithium VARTA CR2 3V**. Si vous n'utilisez pas de pile Varta CR2, la durée de vie indiquée ne peut être garantie et il est possible que l'avertissement pile faible du CYLOX One ne s'affiche pas correctement.

- 6.4** Veillez à ce que le point de repère sur le bouton extérieur et le centre de la barre sur le cylindre soient alignés



Accrocher la clé d'ouverture et tourner ensuite le bouton extérieur : ouverture vers la gauche et fermeture vers la droite

7. Application ABUS One



iOS



Android

- Téléchargez l'application ABUS One et activez la fonction Bluetooth® sur votre smartphone.
- Démarrez l'application et suivez les instructions dans l'application.
- Veillez à affecter les différents Keycards aux produits et scannez toujours la Keycard correspondante.
- Pour programmer le cylindre de porte électronique, commencez par cliquer sur le bouton « Ajouter une nouvelle serrure ABUS ».
- **Même après le processus de programmation, conservez impérativement la Keycard ABUS en lieu sûr !** La Keycard sert de preuve de propriété pour votre cylindre de porte électronique. Ne donnez pas la Keycard à des tiers.

Pour garantir un fonctionnement irréprochable, nous vous recommandons expressément d'effectuer dans les meilleurs délais les mises à jour de l'application, ainsi que celles des logiciels et micrologiciels des composants. Vous recevrez des informations à ce sujet dans l'application. Par ailleurs, vous pouvez effectuer la mise à jour correspondante dans les paramètres des composants.

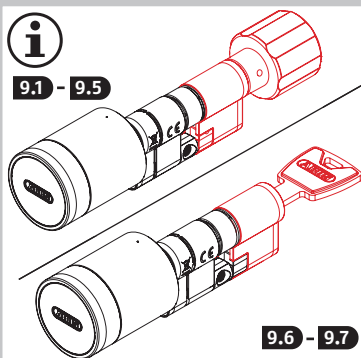
8. Nettoyage et entretien

Nettoyez CYLOX One uniquement avec un chiffon humide, n'utilisez pas de produits de nettoyage agressifs. Traitez le cylindre de porte à l'intérieur au moins 2 fois par an avec un produit d'entretien (pas d'huile résinifiante, de spray au graphite ou de poudre de graphite). Nous recommandons pour cela le spray d'entretien ABUS PS22.

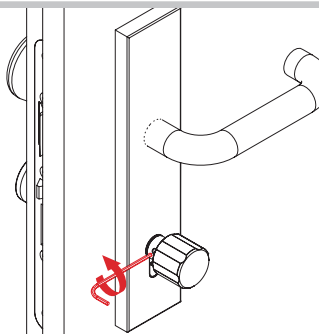
9. Démontage du cylindre



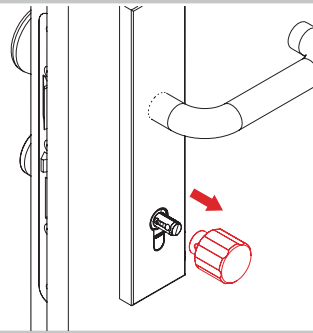
9.1 - 9.5



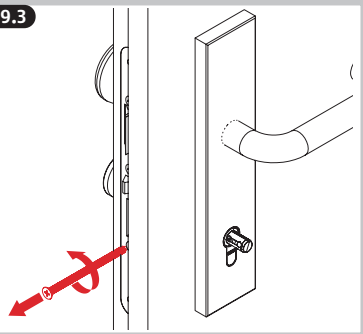
9.1



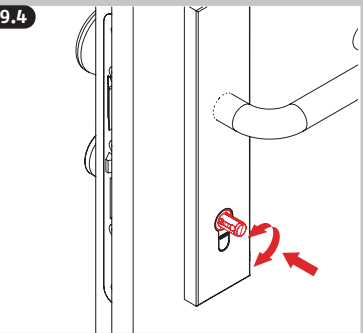
9.2



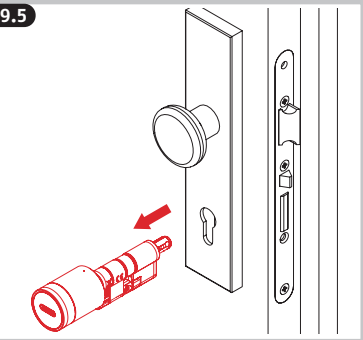
9.3



9.4

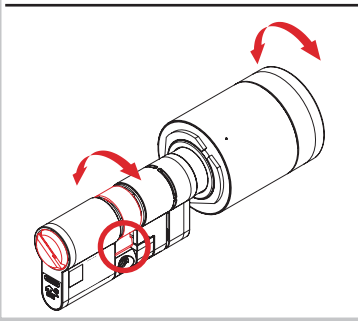
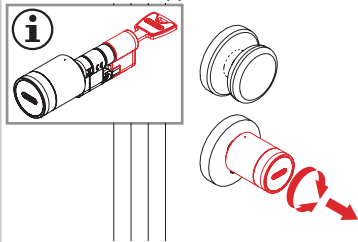
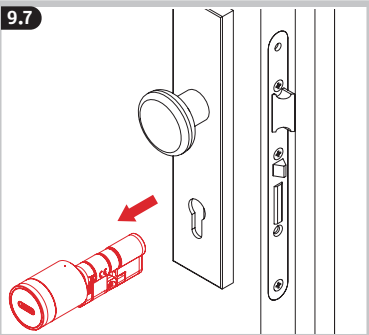


9.5



9.6

Sélectionnez « Activer » dans l'application (la position dans laquelle la porte serait normalement ouverte). Amenez le panneton en position verticale en tournant le bouton extérieur lorsqu'il est activé. Pour les cylindres avec côté fermeture, le bouton extérieur doit être commandé via l'application.

**9.7****10. Remarques sur la certification SKG**

Le CYLOX One possède une certification SKG***. Toutefois, cela n'est le cas que si l'on n'utilise pas un clavier disponible en option. Un code numérique saisi pourrait théoriquement être lu. Cela peut réduire la sécurité de l'ensemble du système. Si vous souhaitez utiliser le clavier optionnel « CFT3100 », un code d'au moins 6 chiffres doit être attribué. Ceci est également défini comme exigence minimale dans l'application ABUS One.

11. Données techniques

Température de fonctionnement	-25°C à +65°C
Classe IP	IP 67
Fréquence radio	2,4 GHz + 5 GHz
Puissance d'émission maximale émise	Bluetooth < 10dBm eirp
Cryptage	AES 128 bits

12. Déclaration de conformité

ABUS August Bremicker Söhne KG déclare par la présente que le système radio de type CYLOX One est conforme aux directives 2014/53/UE et 2011/65/UE. Le texte intégral de la déclaration de conformité de l'UE est disponible à l'adresse Internet suivante : docs.abus.com

Mise au rebut : Il est de votre responsabilité d'effacer toutes les données à caractère personnel enregistrées avant de procéder à l'élimination du produit. Ce produit contient des matières premières précieuses. À la fin de sa durée de vie, éliminez le produit conformément aux exigences légales applicables. Les appareils électriques, les piles rechargeables et les batteries ne doivent pas être éliminés avec les déchets ménagers. L'élimination doit être effectuée conformément à la directive 2012/19/UE relative aux déchets d'équipements électriques et électroniques (DEEE), ou à la directive 2006/66/CE relative aux piles et accumulateurs et aux déchets de piles et d'accumulateurs. Les piles doivent être retirées des appareils électriques avant d'être mises au rebut

et doivent être éliminées séparément. Éliminez les emballages séparément selon leur nature. Éliminez le carton-pâte et le carton avec le papier recyclé, les films et les pièces en plastique avec les matières recyclables. Pour toute question, veuillez contacter l'autorité locale responsable de la mise au rebut. Vous pouvez obtenir des informations sur les points de collecte de vos anciens appareils, par exemple auprès de l'administration communale ou municipale, des entreprises locales de collecte des déchets ou de votre revendeur spécialisé.

Garantie : Les produits ABUS sont conçus, fabriqué et testé avec beaucoup de soin et selon la réglementation applicable. La garantie couvre uniquement les vices résultant de défauts matériels ou de fabrication présents au moment de la vente. En présence d'un défaut matériel ou de fabrication prouvé, le produit est réparé ou remplacé au gré du donneur de garantie. La garantie se termine, dans de tels cas, à expiration de la durée d'origine de la garantie. Toute revendication au-delà de cette date est explicitement exclue. ABUS décline toute responsabilité pour des vices et dommages résultant du milieu ambiant (p. ex. avaries de transport, emploi de la force), d'une utilisation incorrecte, de l'usure normale ou de la non-observation des présentes instructions. Les piles fournies sont exclues de la garantie. En cas d'une demande dans le cadre de la garantie, le objet de la réclamation est accompagné par l'original du justificatif d'achat sur lequel est mentionnée la date d'achat ainsi qu'une brève description du défaut.

Textes de licence : La marque verbale et les logos Bluetooth® sont des marques déposées de Bluetooth SIG, Inc. et sont utilisés par ABUS August Bremicker Söhne KG sous licence. Les autres marques et noms commerciaux sont ceux de leurs propriétaires respectifs. Apple et le logo Apple sont des marques d'Apple Inc. déposées aux États-Unis et dans d'autres pays et régions. App Store est une marque de service d'Apple Inc. Google Play et le logo Google Play sont des marques de Google LLC.

(NL) Hartelijk dank dat u hebt gekozen voor dit ABUS-product!

Lees voorafgaand aan de ingebruikname deze handleiding zorgvuldig door. Bewaar deze handleiding en informeer iedere gebruiker omtrent de bediening.

Het product mag alleen worden gebruikt voor het doel waarvoor het is bestemd. Elke wijziging aan het product is verboden.

Houd verpakkingsmateriaal uit de buurt van kinderen: Verstikkingsgevaar!

Bewaar en gebruik het product niet in omgevingen waarin temperaturen lager dan -25°C of hoger dan +65°C kunnen heersen. Stel het product niet gedurende langere tijd bloot aan zonnestralen!!

Voor de eerste ingebruikname van uw elektronische deurcilinder heeft u een smartphone met Bluetooth® (Bluetooth® 4.0 LE en hoger), de momenteel ondersteunde iOS- (13.0 en hoger) of Android- (8.0 en hoger) softwareversie en de gratis ABUS One-app voor iOS of Android nodig.

QR-codes om te downloaden zie pagina 109.

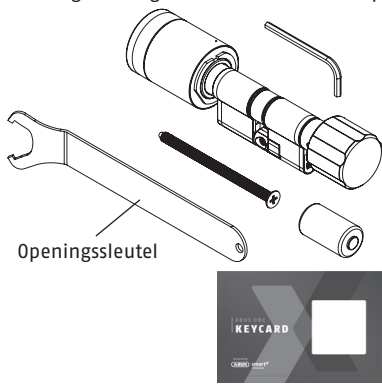
De profielcilinder kan op elk moment van binnenuit handmatig worden bediend om zo de deur te openen.

De inhoud van deze montage- en gebruikershandleiding komt overeen met de actuele stand op het moment dat deze ter perse werd gelegd. Op grond van updates en doorontwikkelingen kan de gedrukte handleiding op het moment dat het product in gebruik wordt genomen verouderd zijn.

Ga daarom naar onze website **www.abus.com** en typ in het zoekveld „**CYLOX One**“. Op de productpagina vindt u op het tabblad „**Downloads**“ altijd de actuele en volledige versie van de montage- en gebruikershandleiding.

Technische wijzigingen voorbehouden.
Geen aansprakelijkheid voor vergissingen en drukfouten.

Leveringsomvang Variant met binnenknop

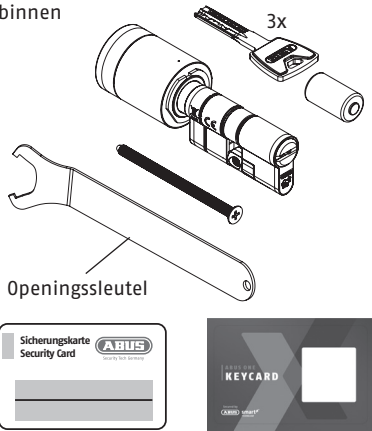


De meegeleverde voorplaatschroef is geschikt voor insteeksloten met een doormaat tot 71 mm. Het volgende geldt voor insteeksloten met een grotere doormaat: Lengte voorplaatschroef = doormaat + 10 mm

Bewaar de openings sleutel na de montage. Deze heeft u nodig om de batterij te vervangen en de cilinder te demonteren. Bewaar de Keycard en de Security Card op een veilige plek. De Keycard dient als eigendomsbewijs voor uw elektronische cilinder. U hebt de Security Card nodig om sleutels of gelijksluitende cilinders na te bestellen.

Geef de Keycard en Security Card niet door aan derden.

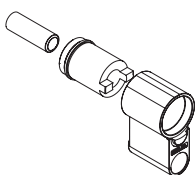
Leveringsomvang Variant met sluiting binnen



Inhoudsopgave

1 Vervanging van de bestaande deucilinder	90
2 Cilinder voorbereiden voor verlenging	92
3 De binnenkant verlengen	94
4 De buitenkant verlengen	99
5 Montage in de deur	103
6 De batterij inleggen of vervangen	106
7 ABUS One-app	109
8 Reiniging en onderhoud	109
9 De cilinder verwijderen	110
10 Aanwijzingen voor de SKG-certificering	113
11 Technische gegevens	113
12 Conformiteit, Afvoer, Garantie, Licentieteksten	113

Leveringsomvang Verlengingsset



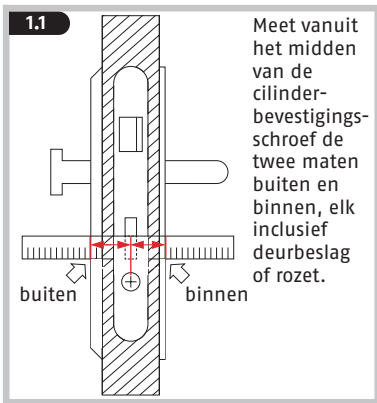
Set 1: telkens 2x 5 mm en 10 mm

Set 2: telkens 1x 5 mm, 10 mm, 20 mm, 25 mm.

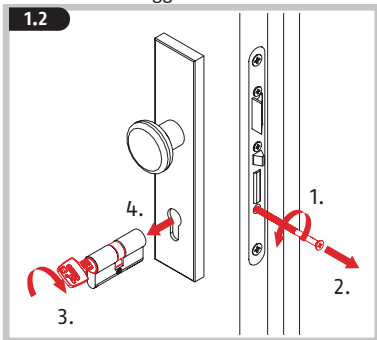
1. Vervanging van de bestaande deurcilinder

Vraag indien nodig toestemming aan uw verhuurder om de cilinder te vervangen als uw cilinder deel uitmaakt van een speciaal hoofdsleutelsysteem.

Het kan voorkomen dat er hoofdsleutels beschikbaar zijn om in noodgevallen flat- en appartementsdeuren (bijv. in seniorencomplexen) te kunnen openen.



Vergelijk de gemeten afmeting met de tabel hiernaast om de vereiste verlenging te bepalen. De profielcilinder mag niet meer dan 3 mm buiten het deurblad of het beschermende beslag uitsteken of erin verzonken liggen.



Set 1 Basiscilinder: 30/30, verlengingen: 2x 5 mm, 2x 10 mm

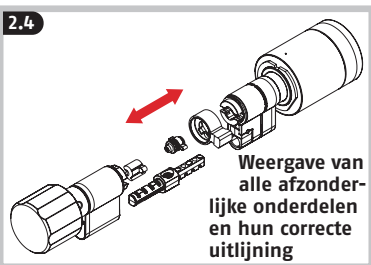
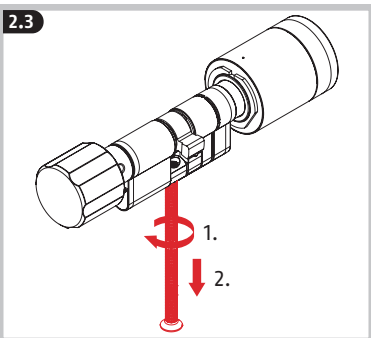
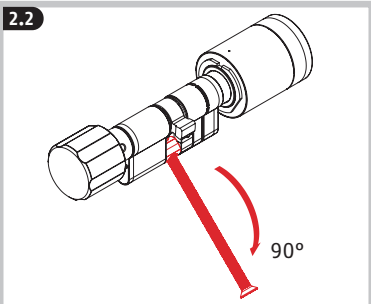
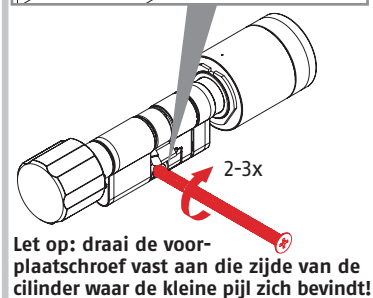
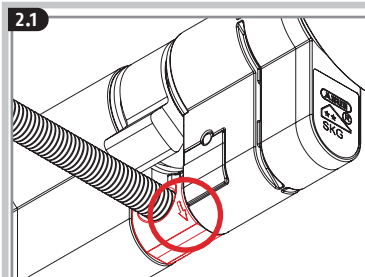
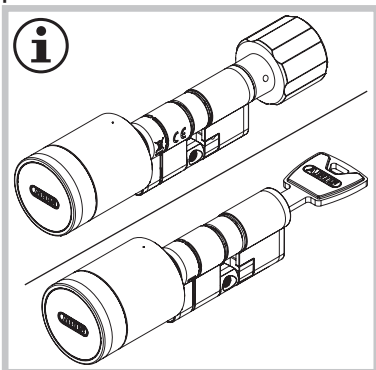
binnen		buiten	verlenging binnen	verlenging buiten
30	/	30	0	0
30	/	35	0	5
30	/	40	0	10
35	/	30	5	0
35	/	35	5	5
35	/	40	5	10
40	/	30	10	0
40	/	35	10	5
40	/	40	10	10

Set 2 Basiscilinder: 30/45, verlengingen: 1x 5 mm, 1x 10 mm, 1x 20 mm, 1x 25 mm

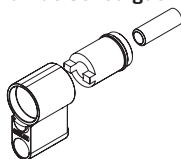
binnen		buiten	verlenging binnen	verlenging buiten (basis 15 mm)
30	/	45	Basiscilinder	Basiscilinder
30	/	50	0	20
30	/	55	0	25
35	/	45	5	Basiscilinder
35	/	50	5	20
35	/	55	5	25
40	/	45	10	Basiscilinder
40	/	50	10	20
40	/	55	10	25

2. Cilinder voorbereiden voor verlenging

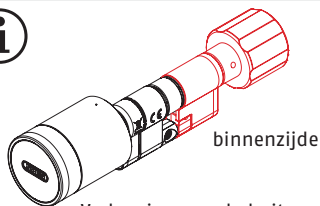
Mochten er problemen optreden tijdens de montage, download dan vooraf de ABUS One-app (punt 7, pagina 109). Deze app bevat tips voor het oplossen van problemen en geanimeerde montagepresentaties.



Gebruik afhankelijk van de benodigde cilinderlengte de verlengingen volgens de tabel op pagina 91.



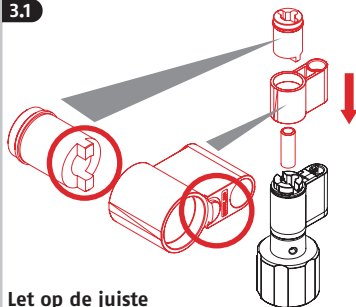
3. De binnenkant verlengen



binnenzijde

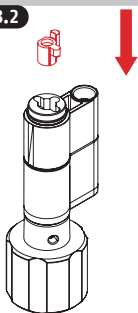
Verlenging aan de buitenzijde > zie pagina 99

3.1

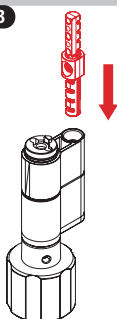


Let op de juiste uitlijning bij het plaatsen van de verlengstukken!

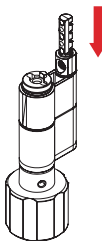
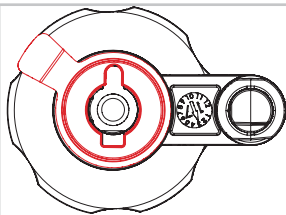
3.2



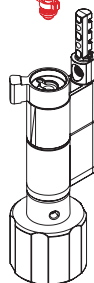
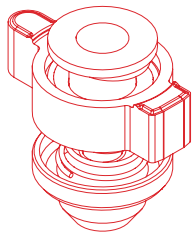
3.3



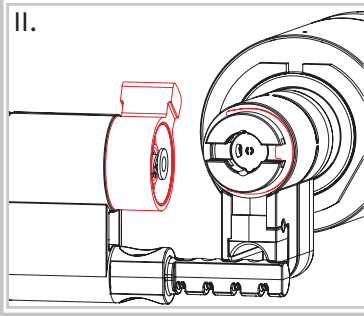
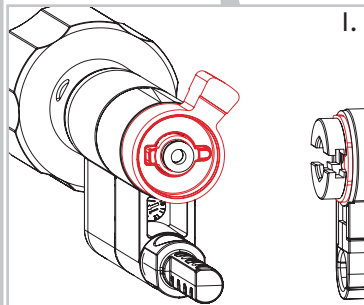
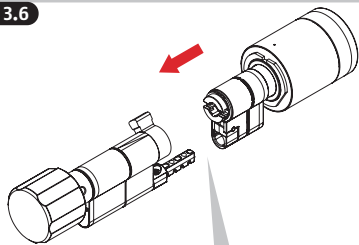
3.4



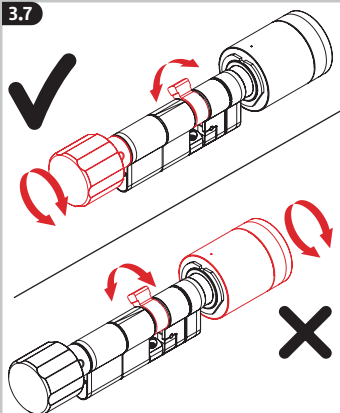
3.5



3.6



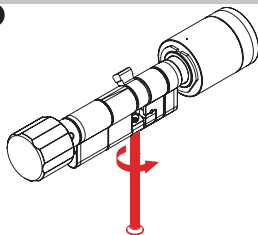
3.7



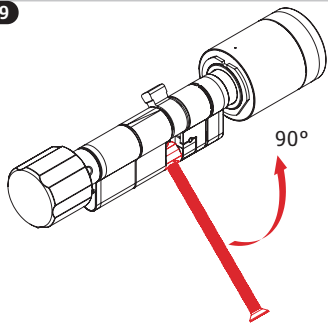
Houd de buitenknop stevig vast en draai de binnenknop zodat de sluitbaar meedraait.

Houd de binnenknop stevig vast en draai de knop aan de buitenkant. De sluitbaar mag dan niet meedraaien. Herhaal bij storingen of andere problemen de montagestappen of raadpleeg de tips voor het oplossen van problemen of de geanimeerde installatiepresentaties in de ABUS One-app (zie punt 7, pagina 109).

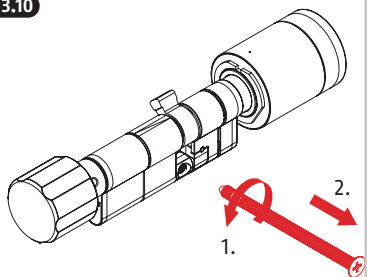
3.8



3.9



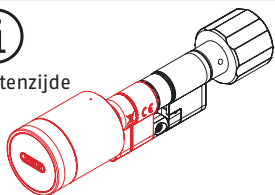
3.10



4. De buitenkant verlengen

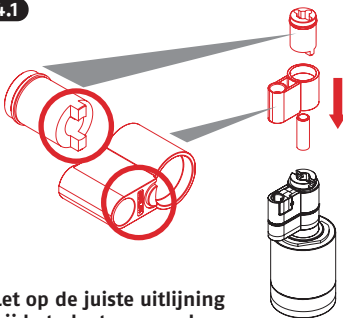


buitenzijde



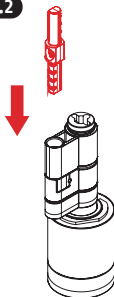
De binnenzijde verlengen
> zie pagina 94

4.1

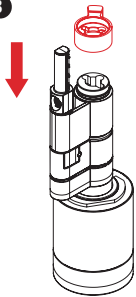


Let op de juiste uitlijning
bij het plaatsen van de
verlengstukken!

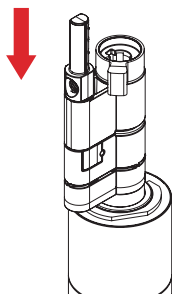
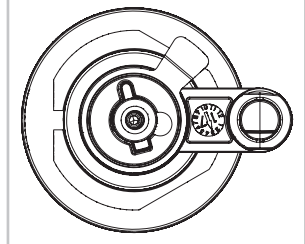
4.2



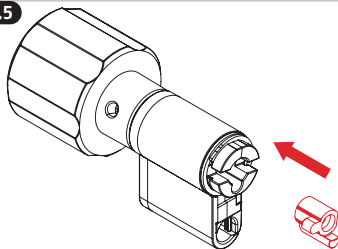
4.3



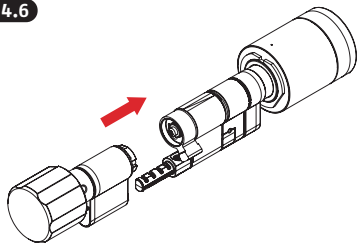
4.4



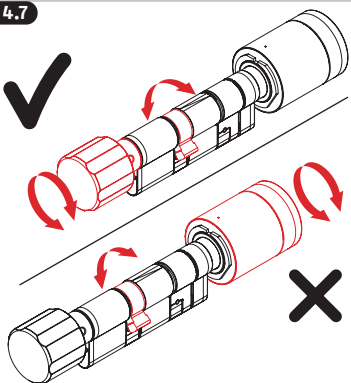
4.5



4.6



4.7

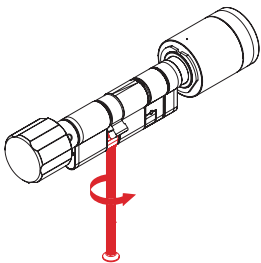


Houd de buitenknop stevig vast en draai de binnenknop zodat de sluitbaard meedraait.

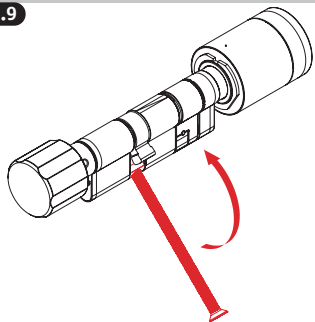
Houd de binnenknop stevig vast en draai de knop aan de buitenkant. De sluitbaard mag dan niet meedraaien.

Herhaal bij storingen of andere problemen de montageschappen of raadpleeg de tips voor het oplossen van problemen of de geanimeerde installatiepresentaties in de ABUS One-app (zie punt 7, pagina 109).

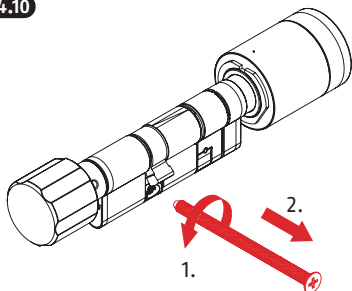
4.8



4.9



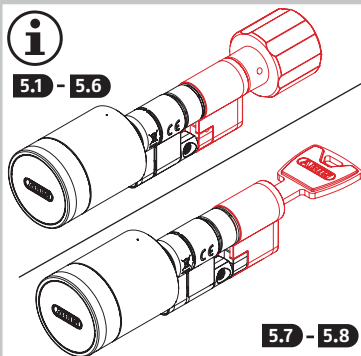
4.10



5. Montage in de deur

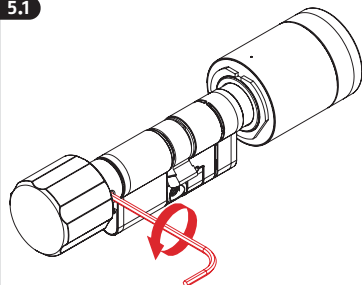


5.1 - 5.6

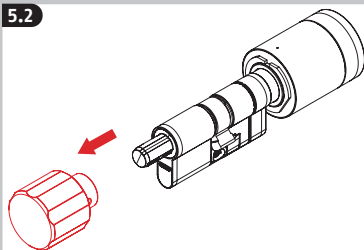


5.7 - 5.8

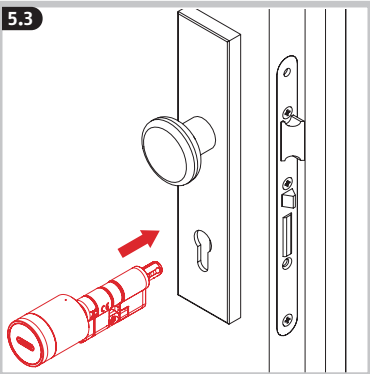
5.1



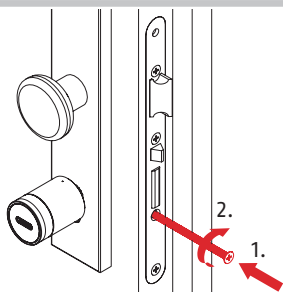
5.2



5.3

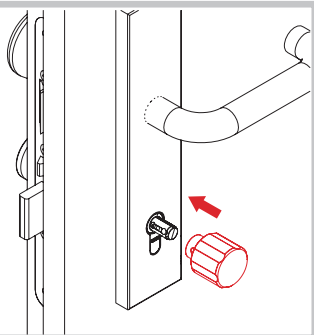


5.4

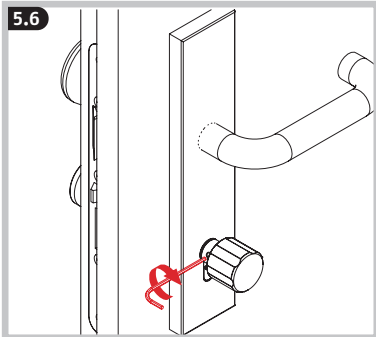


De cilinder moet minder dan 3 mm uitsteken. Zet de CYLOX One vast met de voorplaatschroef. Gebruik geen accuschroevendraaier! 1,0 tot max. 1,2 Nm.

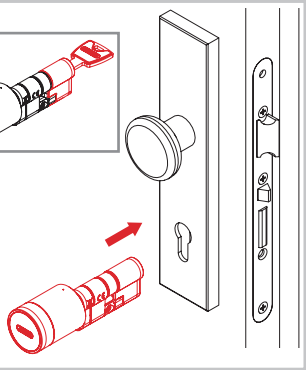
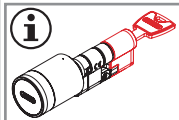
5.5



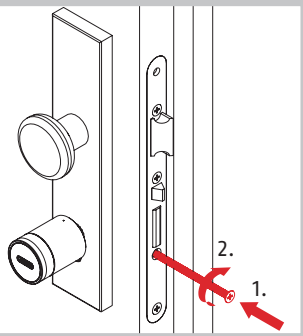
5.6



5.7

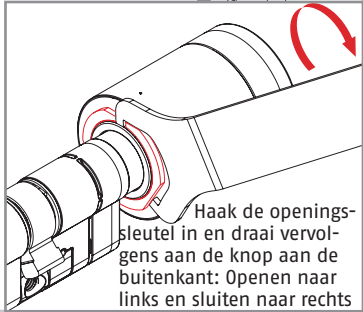
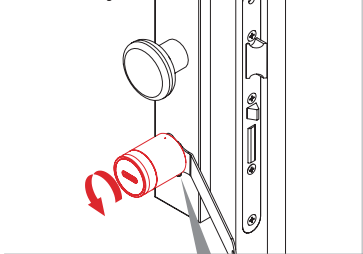


5.8

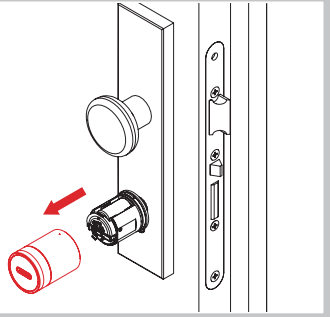


6. De batterij inleggen of vervangen
Dit product bevat één CR2-batterij.
Batterijen mogen niet in de handen van
kleine kinderen terechtkomen. Kinderen
kunnen batterijen in hun mond steken en
doorslikken. Dit kan ernstige schade aan
de gezondheid toebrengen. Neem in der-
gelijke gevallen direct contact op met een
arts! De batterijen moeten met de juiste
polariteit (+ en -) worden geplaatst. Lege
batterijen moeten onmiddellijk worden
verwijderd of vervangen. De aansluit-
klemmen mogen niet worden kortgeslo-
ten. Risico op letsel door bijtende stoffen
door contact met lekkende of beschadigde
batterijen! Gebruik in dat geval geschik-
te veiligheids-handschoenen en reinig
het batterijvak met een droge doek.
Batterijen mogen niet uit elkaar gehaald,
doorboord, beschadigd, kortgesloten,
verhit, opgeladen of in open vuur gegooid
worden (explosiegevaar!).

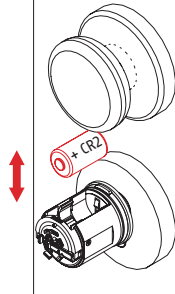
6.1 (alleen bij vervangen van de
batterij)



6.2

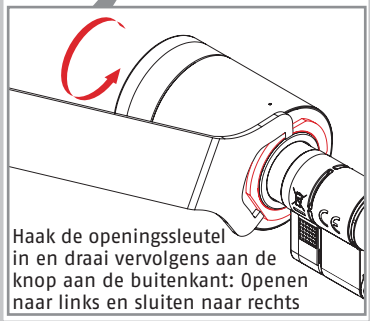
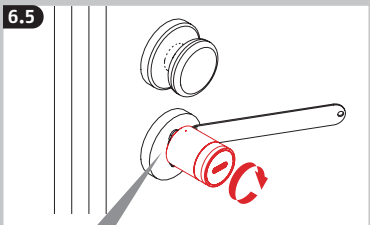
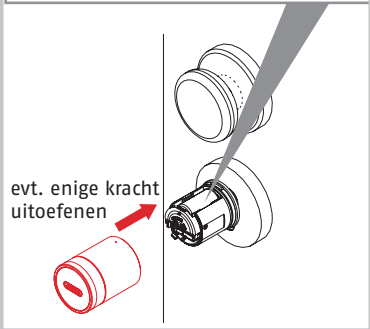
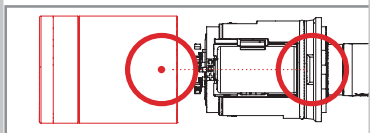


6.3



i Voor een lange levensduur en
een betrouwbare werking moeten
absoluut hoogwaardige batterijen
worden gebruikt. De levensduur
van dit product en enkele tech-
nische eigenschappen zijn getest
met het volgende batterijtype:
VARTA CR2 3V-lithiumbatterij. Als
er geen Varta CR2-batterij wordt
gebruikt, kan de opgegeven le-
vensduur niet worden gegarande-
erd en bestaat de mogelijkheid
dat de batterijwaarschuwing-
indicatie van de CYCLOX One niet
correct wordt weergegeven.

- 6.4** Let erop dat de puntmarkering op de buitenknop en het midden van het tussenstuk op de cilinder uitgelijnd zijn



7. ABUS One-app



iOS



Android

- Download de ABUS One-app en activeer Bluetooth® op uw smartphone.
- Start de app en volg de instructies in de app.
- Let op de toewijzing van de verschillende Keycards aan de producten en scan altijd de bijbehorende Keycard.
- Om de elektronische deurcilinder in te leren, start u met de knop „Nieuw ABUS-slot toevoegen“.
- **Bewaar de ABUS Keycard na de programmering altijd op een veilige plaats!** De Keycard dient als eigendomsbewijs voor uw elektronische deurcilinder. Geef de Keycard niet door aan derden.

Om een goede werking te garanderen, raden wij ten zeerste aan om tijdig updates van de app en software en firmware-updates van de componenten uit te voeren. U ontvangt hierover informatie in de app. U kunt de betreffende update ook uitvoeren in de instellingen van de componenten.

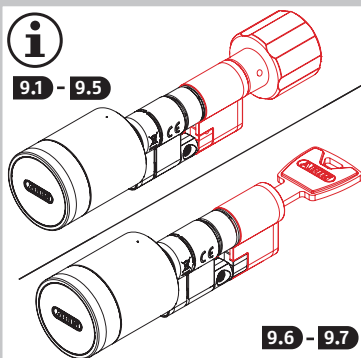
8. Reiniging en onderhoud

Reinig de CYLOX One uitsluitend met een vochtige doek; gebruik geen agressieve schoonmaakmiddelen. Behandel de binnenkant van de deurcilinder minstens 2x per jaar met verzorgingsproducten (geen verharrende olie, grafiet spray of grafietpoeder). Wij adviseren hiervoor de ABUS verzorgings spray PS22.

9. De cilinder verwijderen

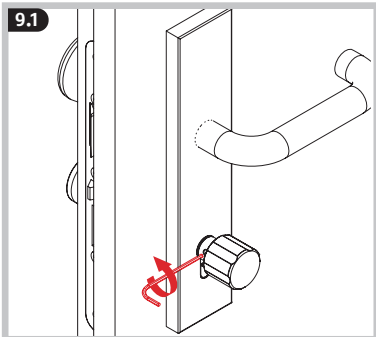


9.1 - 9.5

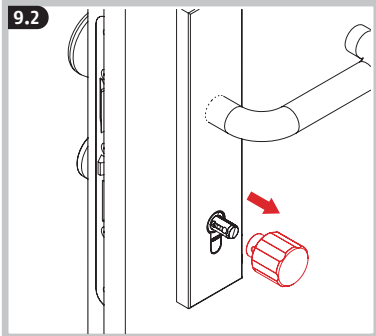


9.6 - 9.7

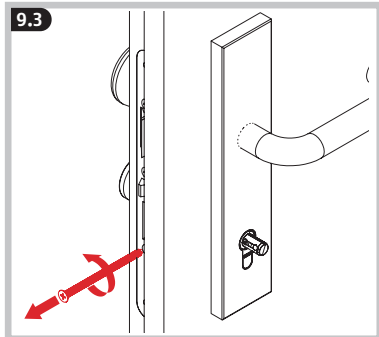
9.1



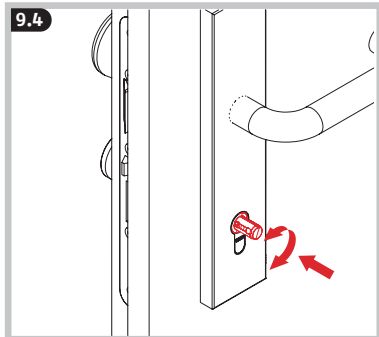
9.2



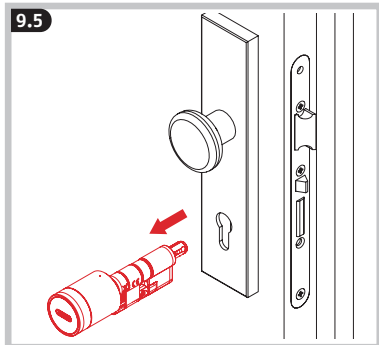
9.3



9.4

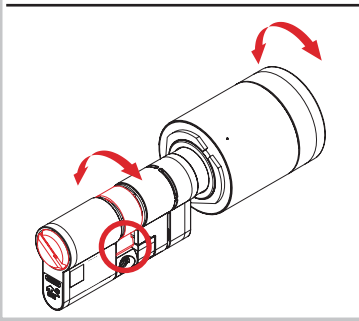
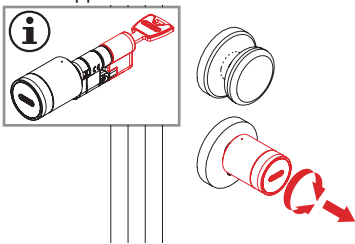


9.5

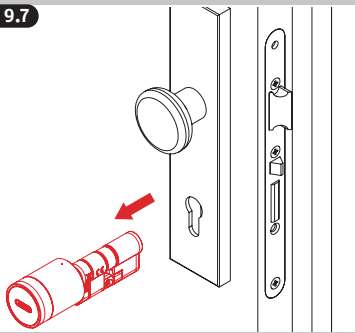


9.6

Selecteer "Activeren" in de app (de positie waarin de deur normaal gesproken wordt geopend). Zet de sluitbaar in de verticale stand door de draaiknop in de geactiveerde stand te draaien. Bij cilinders met een sluitzijde moet de buitenknop worden bediend via de app.



9.7



10. Aanwijzingen voor de SKG-certificering

De CYLOX One heeft een SKG***-certificering. Dit is echter alleen het geval als er geen optioneel codepaneel wordt gebruikt. Een ingevoerde cijfercode kan in theorie worden meegelezen. Dit kan de veiligheid van het hele systeem in gevaar brengen. Als u het optionele codepaneel "CF3100" wilt gebruiken, moet u een code van minstens 6 cijfers toewijzen. Dit is ook gedefinieerd als een minimumvereiste in de ABUS One-app.

LET OP: Deze cilinder behaalt uitsluitend zijn SKG-sterrenclassificatie in een deurelement (incl. zijlicht) waarbij tenminste P4A beglazing is toegepast, OF in een deurelement (incl. zijlicht) met een vakvulling zonder zicht op de draaiknop. Een houten deurelement (incl. zijlicht) met zicht op de "standaard" draaiknop dient te worden voorzien van een SKG(V) gecertificeerde antiboer/manipulatie voorziening.

11. Technische gegevens

Bedrijfstemperatuurbereik	-25°C tot +65°C
Beschermingsklasse	IP 67
Frequentie	2,4 GHz + 5 GHz
Uitgestraald max. zendvermogen	Bluetooth < 10dBm eirp
Versleuteling	AES-128-bit

12. Conformiteitsverklaring

ABUS August Bremicker Söhne KG verklaart hierbij dat het radiosysteem type CYLOX One voldoet aan de richtlijnen 2014/53/EU en 2011/65/EU. De volledige tekst van de EU-conformiteitsverklaring is beschikbaar op het volgende internetadres: docs.abus.com

Afvoer: Het is uw eigen verantwoordelijkheid om alle opgeslagen persoonlijke gegevens te verwijderen voordat u het product aan het eind van de levensduur afdankt. Dit product bevat waardevolle grondstoffen. Voer het product aan het einde van de levensduur af volgens de geldende wettelijke bepalingen. Elektrische apparaten, oplaadbare accu's en batterijen mogen niet met het huisvuil worden weggegooid. Afvoer en verdere verwerking moet gebeuren in overeenstemming met Richtlijn 2012/19/EU betreffende afgedankte elektrische en elektronische

apparatuur (WEEE) of volgens Richtlijn 2006/66/EG inzake batterijen en accu's, alsmede afgedankte batterijen en accu's. Batterijen moeten uit elektrische apparaten worden verwijderd en vóór verwijdering afzonderlijk worden afgevoerd. Voer de verpakking gesorteerd af. Karton behoort bij het oud papier, folies en plastic onderdelen bij de recyclebare materialen. Neem bij vragen contact op met de gemeente die verantwoordelijk is voor de afvalverwijdering. Informatie over inzamel punten voor uw oude apparaten kunt u bijvoorbeeld krijgen bij het plaatselijke gemeente- of stadsbestuur, de plaatselijke afvalverwerkingsbedrijven of bij uw vakdealer.

Garantie: ABUS producten zijn met de grootste zorgvuldigheid ontworpen, geproduceerd en op basis van de geldende voorschriften getest. De garantie heeft uitsluitend betrekking op gebreken die op materiaal- of fabrieksfouten duiden op het moment van verkoop. Bij bewijs van een materiaal- of fabrieksfout wordt de product na beoordeling van de garantiegever gerepareerd of vervangen. De garantie eindigt in dit geval met het aflopen van de oorspronkelijke garantieperiode. Verdergaande aanspraken zijn uitdrukkelijk uitgesloten. ABUS is niet aansprakelijk voor gebreken en schade die zijn veroorzaakt door inwerkingen van buitenaf (bijvoorbeeld door transport, inwerking van geweld), onjuist gebruik, normale slijtage of het niet in acht nemen van deze handleiding. Bij het indienen van een garantieclaim moet bij de product het originele aankoopbewijs met datum van de aankoop en een korte schriftelijke beschrijving van de fout worden gevoegd.

Licentieteksten: Het Bluetooth® woordmerk en de Bluetooth® logo's zijn geregistreerde handelsmerken van Bluetooth SIG, Inc. en worden door ABUS August Bremsker GmbH gebruikt. Andere handelsmerken en handelsnamen zijn eigendom van hun respectievelijke eigenaars. Apple en het Apple logo zijn handelsmerken van Apple Inc., geregistreerd in de VS en andere landen en regio's. App Store is een dienstenmerk van Apple Inc. Google Play en het Google Play logo zijn handelsmerken van Google LLC.

IT Grazie per avere scelto questo prodotto ABUS!

Si raccomanda di leggere con attenzione le istruzioni prima di eseguire la messa in servizio. Conservare le istruzioni e istruire ogni utente sulle modalità di funzionamento.

Il prodotto può essere utilizzato solo per lo scopo previsto. Qualsiasi modifica al prodotto è proibita.

Tenere il materiale di imballaggio lontano dalla portata dei bambini: Pericolo di soffocamento!

Non utilizzare o conservare il prodotto in ambienti in cui le temperature scendono al di sotto dei -25°C o salgono al di sopra dei +65°C. Non esporre il prodotto per troppo tempo ai raggi solari diretti.

Per la prima messa in esercizio del cilindro della porta elettronica, è necessario uno smartphone con funzionalità Bluetooth® (Bluetooth® 4.0 LE e superiore), la versione software iOS (13.0 e superiore) o Android (8,0 e superiore) attualmente supportata e l'applicazione gratuita ABUS One per iOS o Android.

Codici QR per il Download vedi pagina 137.

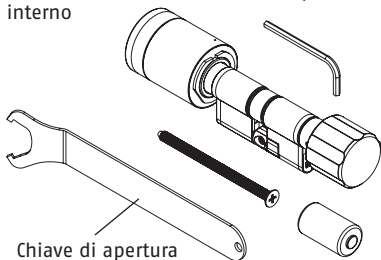
Il cilindro per porta può essere azionato manualmente dall'interno in qualsiasi momento per aprire la porta.

Il contenuto delle presenti istruzioni per l'uso corrisponde alla versione al momento della stampa. Dati gli aggiornamenti e i continui sviluppi, le istruzioni stampate al momento della messa in funzione del prodotto potrebbero essere datate.

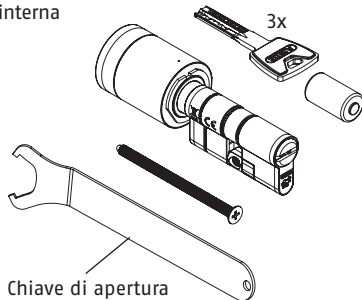
Si prega dunque di visitare la nostra pagina internet www.abus.com e di digitare „CYLOX One“ nel campo di ricerca. Sul sito del prodotto, sotto „Downloads“, è possibile sempre trovare la versione più recente delle istruzioni per l'uso.

Ci si riservano modifiche tecniche. Per errori e refusi di stampa non ci si assume alcuna responsabilità.

Volume di fornitura variante con pomello interno



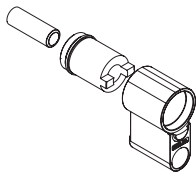
Volume di fornitura variante con cifratura interna



Volume di fornitura set per estensione

Set 1: 2x 5 mm e 10 mm ciascuno

Set 2: 1x 5 mm, 10 mm, 20 mm, 25 mm ciascuno.



La vite frontale in dotazione è adatta a serrature da infilare con un'entrata fino a 71 mm. Le seguenti indicazioni si applicano alle serrature da infilare con un'entrata maggiore: lunghezza della vite frontale = entrata + 10 mm

Conservare la chiave di apertura dopo l'installazione. Servirà per sostituire la batteria e smontare il cilindro.

Conservare la Keycard e la Security Card in un luogo sicuro. La Keycard serve come prova di proprietà del cilindro elettronico. Per riordinare le chiavi o i cilindri a chiave uguale è necessaria la Security Card.

Non dare a terzi la Keycard e la Security Card.

Indice

1	Sostituzione del cilindro della porta esistente	118
2	Preparazione del cilindro per l'estensione	120
3	Estensione del lato interno	122
4	Estensione del lato esterno	127
5	Installazione nella porta	129
6	Inserimento o sostituzione della batteria	134
7	App ABUS One	137
8	Pulizia e cura	137
9	Smontaggio del cilindro	138
10	Note sulla certificazione SKG	141
11	Dati tecnici	141
12	Conformità, Smaltimento, Garanzia, Testi di licenza	141

1. Sostituzione del cilindro della porta esistente

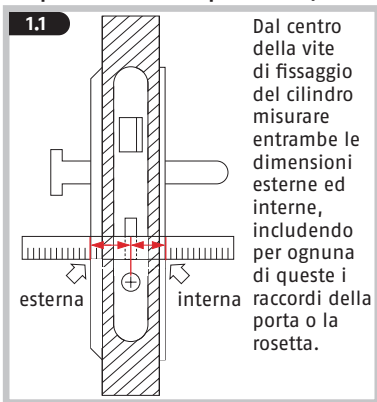
Se il cilindro di chiusura in dotazione non è parte integrante di un sistema di chiusura speciale, è possibile ottenere l'autorizzazione per la sua sostituzione dal locatore corrispondente. In questo caso è possibile ricevere anche chiavi universali per l'apertura di emergenza di porte di appartamenti (ad es. nel caso di complessi residenziali per anziani).

Set 1 Cilindro di base: 30/30, estensioni: 2x 5 mm, 2x 10 mm

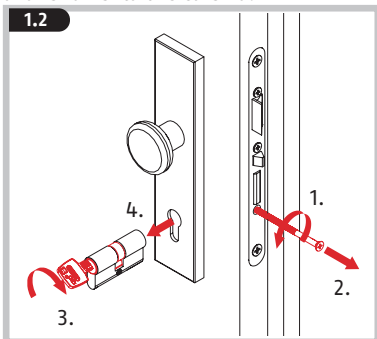
Interna	Ester-na	Estensione interna	Estensione esterna
30	/ 30	0	0
30	/ 35	0	5
30	/ 40	0	10
35	/ 30	5	0
35	/ 35	5	5
35	/ 40	5	10
40	/ 30	10	0
40	/ 35	10	5
40	/ 40	10	10

Set 2 Cilindro di base: 30/45, estensioni: 1x 5 mm, 1x 10 mm, 1x 20 mm, 1x 25 mm

Interna	Ester-na	Estensione interna	Estensione esterna (Base 15 mm)
30	/ 45	Cilindro di base	Cilindro di base
30	/ 50	0	20
30	/ 55	0	25
35	/ 45	5	Cilindro di base
35	/ 50	5	20
35	/ 55	5	25
40	/ 45	10	Cilindro di base
40	/ 50	10	20
40	/ 55	10	25

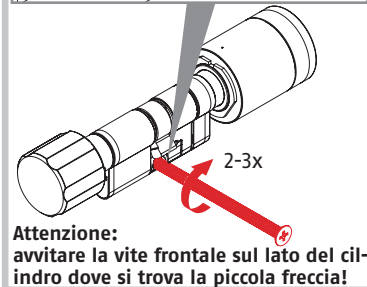
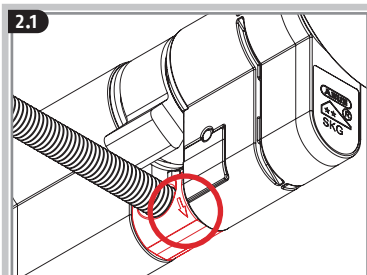
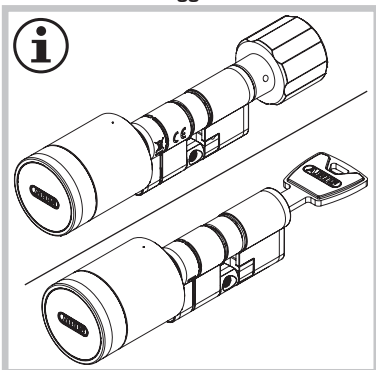


Confrontare la dimensione misurata con la tabella accanto per determinare l'estensione necessaria. Il cilindro profilato non deve trovarsi a più di 3 mm davanti o dietro rispetto al battente della porta o alla ferramenta di sicurezza.

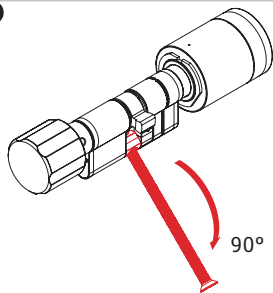


2. Preparazione del cilindro per l'estensione

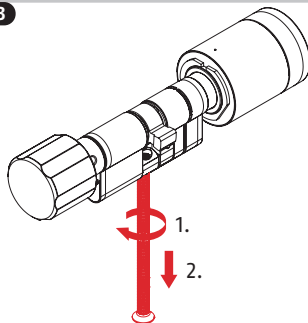
Se si verificano problemi durante l'installazione, scaricare preventivamente l'app ABUS One (punto 7, pagina 137). L'applicazione contiene suggerimenti per la risoluzione dei problemi e illustrazioni animate del montaggio.



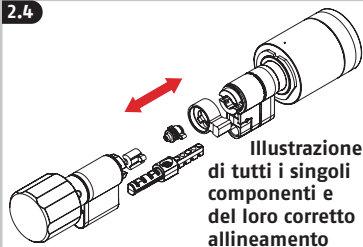
2.2



2.3



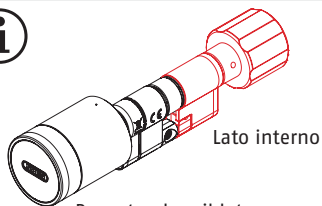
2.4



In base alla lunghezza del cilindro richiesta, utilizzare le estensioni secondo la tabella a pagina 119.

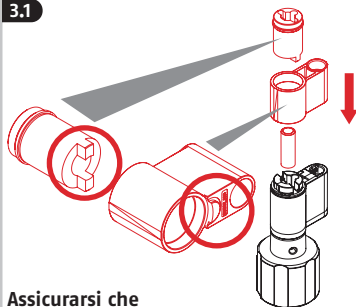


3. Estensione del lato interno



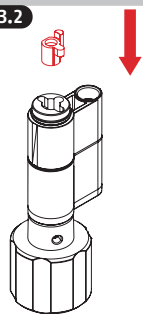
Per estendere il lato esterno > vedere pagina 127

3.1

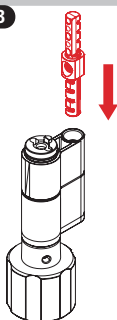


Assicurarsi che l'allineamento sia corretto quando si introducono le estensioni!

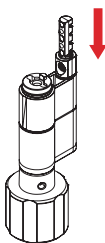
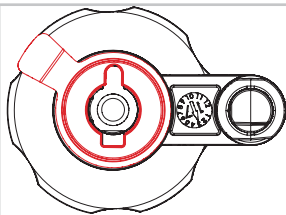
3.2



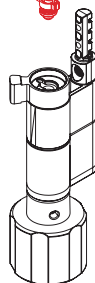
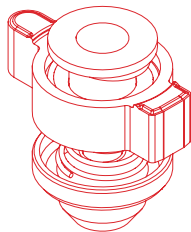
3.3



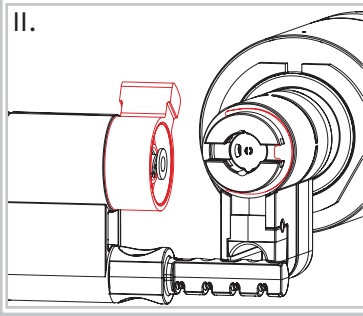
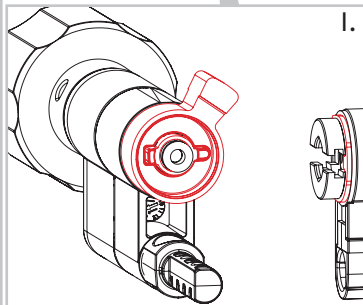
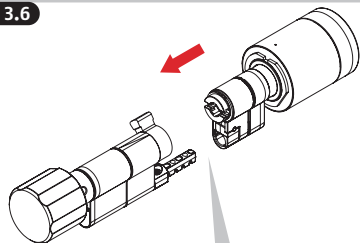
3.4



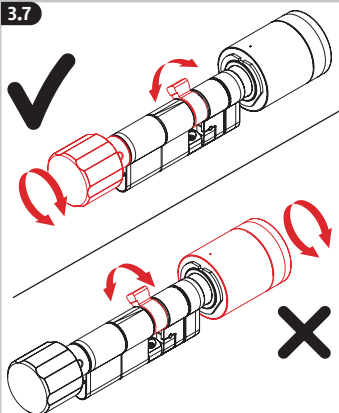
3.5



3.6



3.7

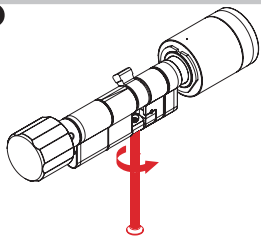


Tenere fermo il pomello esterno e ruotare il pomello interno, quindi deve girare anche la camma.

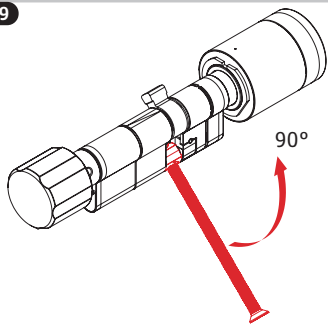
Tenere fermo il pomello interno e ruotare il pomello esterno, quindi la camma non deve girare.

In caso di malfunzionamenti o altre problematiche, ripetere i passaggi di installazione oppure consultare i suggerimenti relativi alla risoluzione dei problemi o le illustrazioni animate del montaggio nell'app ABUS One (vedere punto 7, pagina 137).

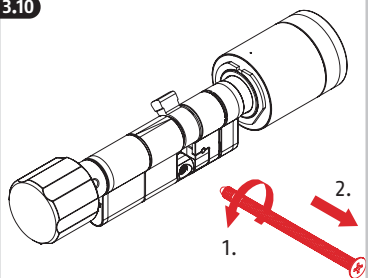
3.8



3.9



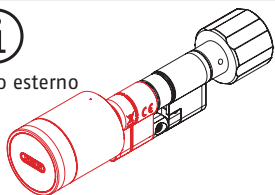
3.10



4. Estensione del lato esterno

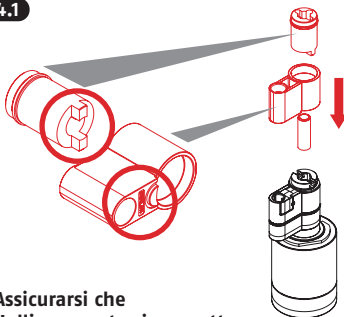


Lato esterno



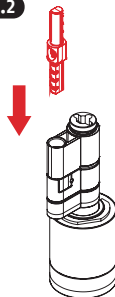
Per estendere il lato interno
> vedere pagina 122

4.1

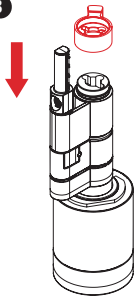


Assicurarsi che
l'allineamento sia corretto
quando si introducono le estensioni!

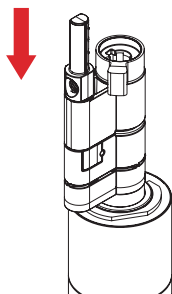
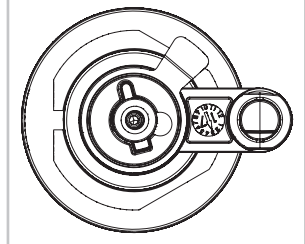
4.2



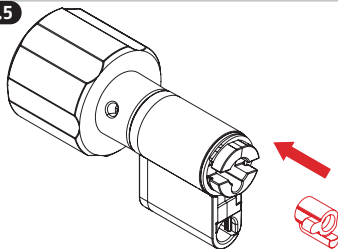
4.3



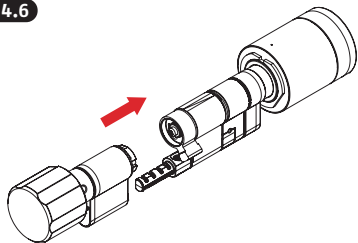
4.4



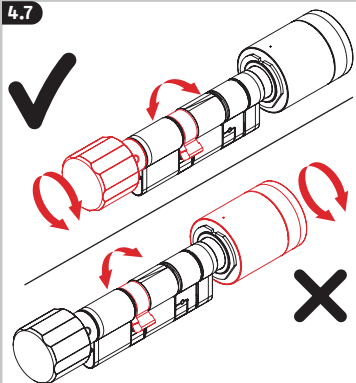
4.5



4.6



4.7

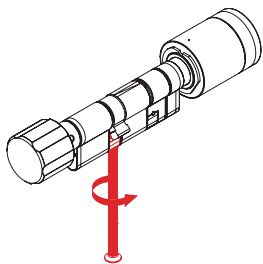


Tenere fermo il pomello esterno e ruotare il pomello interno, quindi deve girare anche la camma.

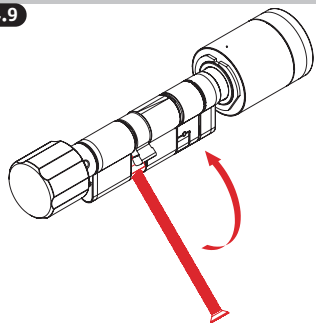
Tenere fermo il pomello interno e ruotare il pomello esterno, quindi la camma non deve girare.

In caso di malfunzionamenti o altre problematiche, ripetere i passaggi di installazione oppure consultare i suggerimenti relativi alla risoluzione dei problemi o le illustrazioni animate del montaggio nell'app ABUS One (vedere punto 7, pagina 137).

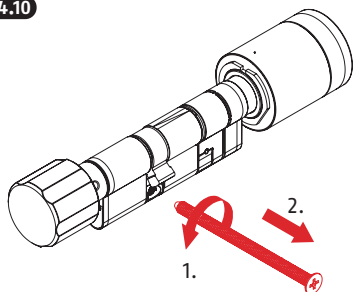
4.8



4.9



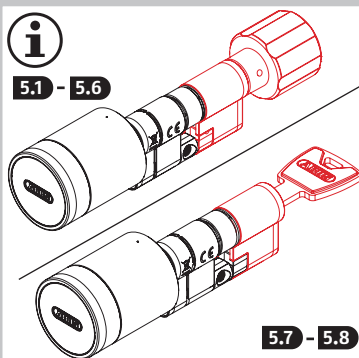
4.10



5. Installazione nella porta

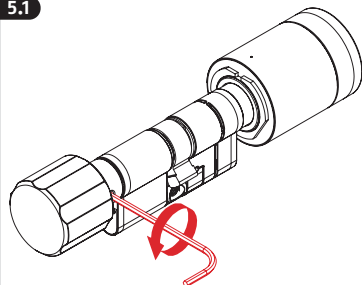


5.1 - 5.6

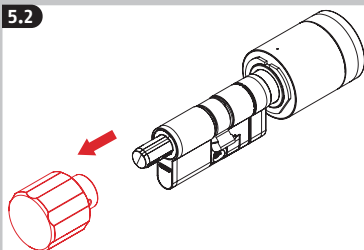


5.7 - 5.8

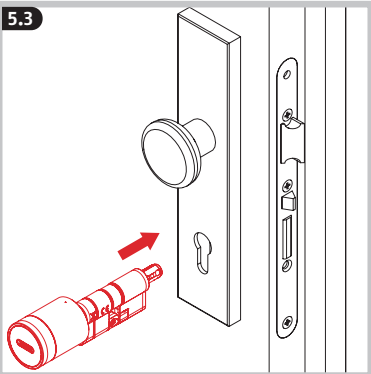
5.1



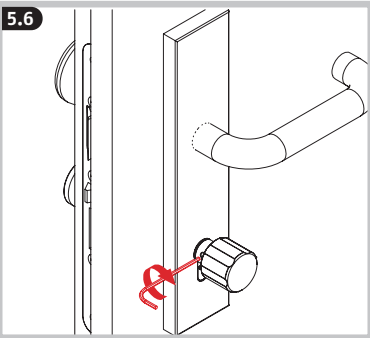
5.2



5.3



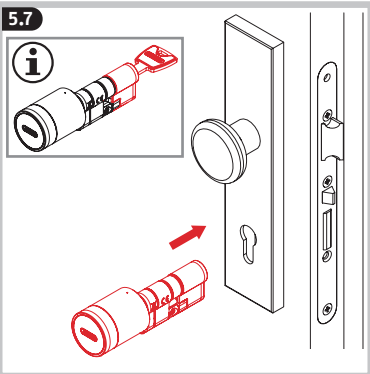
5.6



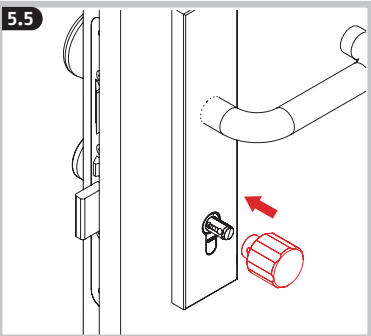
5.4



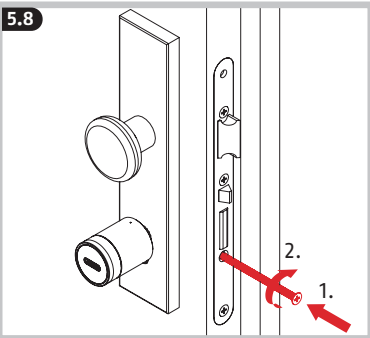
5.7



5.5



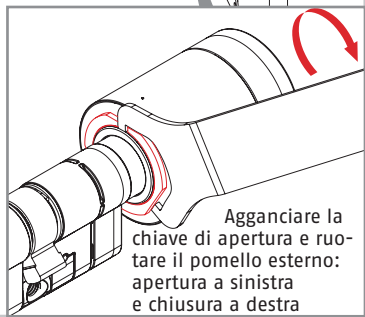
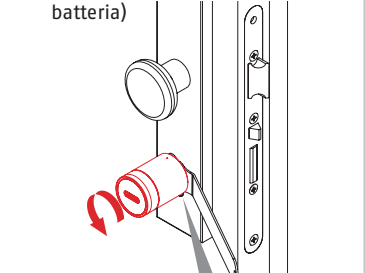
5.8



6. Inserimento o sostituzione della batteria

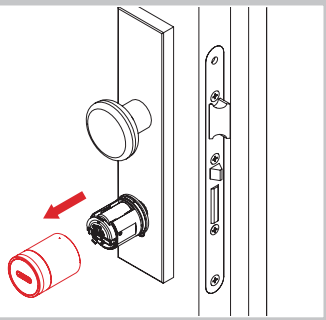
Questo prodotto contiene una batteria CR2. Le batterie devono essere tenute fuori dalla portata dei bambini. I bambini possono mettere le batterie in bocca e ingoiarle. Questo può causare gravi danni alla salute. In questo caso contattare immediatamente un medico! Le batterie devono essere inserite verificando la polarità corretta (+ e -). Le batterie scariche devono essere immediatamente rimosse o sostituite. I terminali non devono essere cortocircuitati. Rischio di ustioni per contatto con batterie che perdono o sono danneggiate! In questo caso, indossare guanti protettivi adatti e pulire il vano batterie con un panno asciutto. Le batterie non devono essere smontate, forate, danneggiate, cortocircuitate, riscaldate, caricate o gettate in un fuoco aperto (rischio di esplosione!).

6.1 (solo per la sostituzione della batteria)

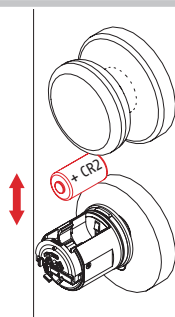


Agganciare la chiave di apertura e ruotare il pomello esterno: apertura a sinistra e chiusura a destra

6.2

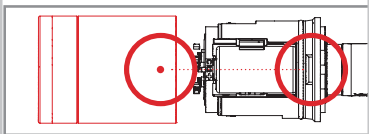


6.3



i Per garantire una lunga durata e un funzionamento sicuro del prodotto, è assolutamente necessario l'impiego di batterie di qualità elevata. La durata di questo prodotto e alcune caratteristiche tecniche sono state testate con il seguente tipo di batteria: **batteria al litio VARTA CR2 3V**. Se non viene usata la batteria Varta CR2, non può essere garantita la durata indicata e non viene garantito nemmeno che venga visualizzato correttamente l'avviso di batteria scarica del CYLOX One.

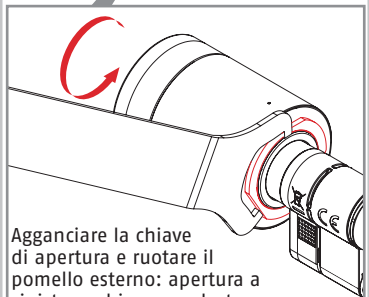
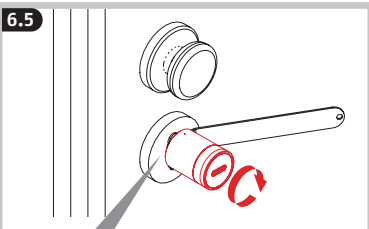
- 6.4** Assicurarsi che il contrassegno col punto sul pomello esterno e il centro del ponticello sul cilindro siano allineati



applicare una leggera forza, se necessario



6.5



Agganciare la chiave di apertura e ruotare il pomello esterno: apertura a sinistra e chiusura a destra

7. App ABUS One



iOS



Android

- Scaricare l'app ABUS One e attivare il Bluetooth® dello smartphone.
- Avviare l'app e seguire le istruzioni all'interno dell'app.
- Prestare attenzione all'ordine delle Keycard rispetto ai dispositivi e scansionare sempre la Keycard corrispondente.
- Per apprendere il cilindro della porta elettronica, iniziare con il pulsante „Aggiungi nuova serratura ABUS“.
- **Conservare scrupolosamente la Keycard ABUS in un posto sicuro anche dopo la procedura di riconoscimento.** La Keycard serve come prova di proprietà per il cilindro della porta elettronica. Non dare mai la Keycard a terzi.

Al fine di garantire un funzionamento corretto, si consiglia vivamente di effettuare tempestivamente gli aggiornamenti dell'applicazione, nonché gli aggiornamenti del software e del firmware dei componenti. È possibile ricevere notifiche in merito dall'app. L'aggiornamento può essere eseguito anche nelle impostazioni dei componenti.

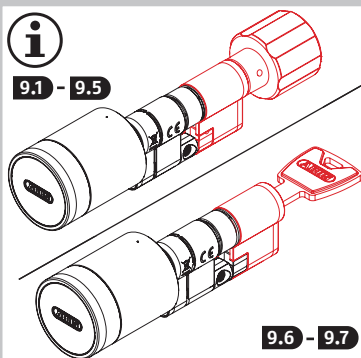
8. Pulizia e cura

Pulire CYLOX One solo con un panno umido; non utilizzare detergenti aggressivi. Trattare l'interno del cilindro della porta almeno due volte l'anno con prodotti per la cura (non olio resinoso, spray di grafite o polvere di grafite). A tal fine si consiglia lo spray per la cura ABUS PS22.

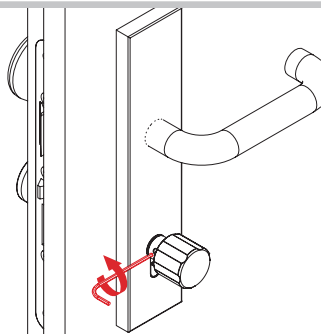
9. Smontaggio del cilindro



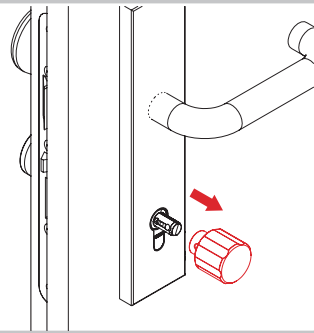
9.1 - 9.5



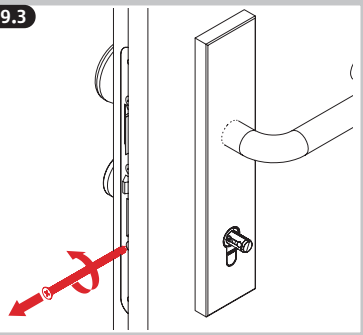
9.1



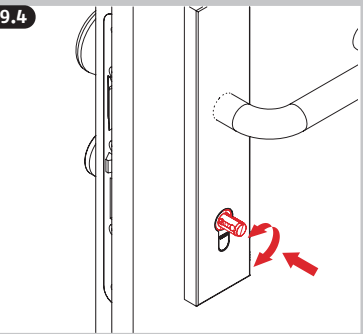
9.2



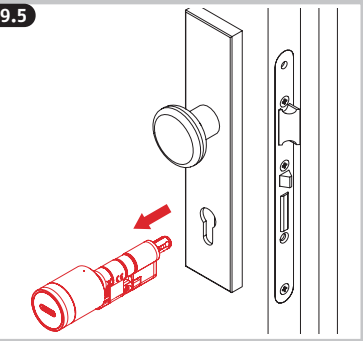
9.3



9.4

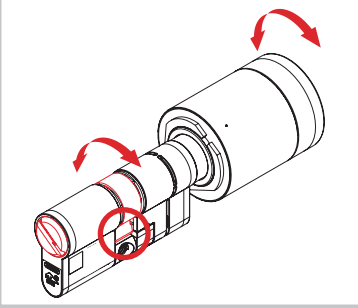
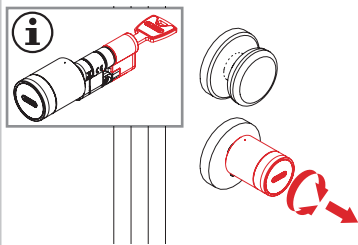
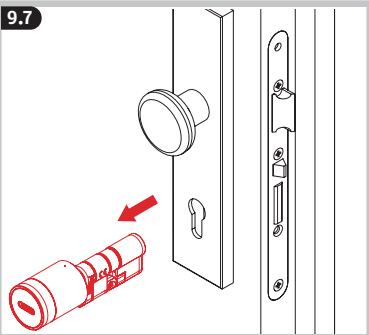


9.5



9.6

Selezionare "Attiva" nell'app (la posizione in cui la porta viene normalmente aperta). Portare la camma in posizione verticale ruotando il pomello esterno in stato di attivazione. Per i cilindri con lato di chiusura, il pomello esterno deve essere azionato tramite app.

**9.7****10. Note sulla certificazione SKG**

Il CYLOX One è dotato di una certificazione SKG***, che tuttavia viene fornita solo se non si utilizza una tastiera disponibile in opzione. In teoria, un codice numerico inserito potrebbe essere letto. Ciò può ridurre la sicurezza dell'intero sistema. Se si desidera utilizzare la tastiera opzionale "CFT3100", è necessario assegnare un codice di almeno 6 cifre. Nell'applicazione ABUS One questo è anche definito come requisito minimo.

11. Dati tecnici

Temperatura di esercizio	-25°C a +65°C
Classe di protezione	IP 67
Frequenza radio	2,4 GHz + 5 GHz
Potenza massima di trasmissione irradiata	Bluetooth < 10dBm eirp
Crittografia	AES-128 bit

12.**Dichiarazione di conformità**

ABUS August Bremicker Söhne KG dichiara che il sistema radio CYLOX One è conforme alle direttive 2014/53/UE e 2011/65/UE. Il testo completo della dichiarazione di conformità UE è disponibile al seguente indirizzo Internet: docs.abus.com

Smaltimento

È responsabilità dell'utente rimuovere tutti i dati personali salvati nel dispositivo prima del suo smaltimento. Questo prodotto contiene materie prime preziose. Al termine della sua vita utile, smaltire il prodotto secondo le disposizioni di legge vigenti. Apparecchi elettrici, batterie ricaricabili e pile non devono essere smaltiti con i rifiuti domestici. Lo smaltimento deve essere effettuato in conformità alla direttiva 2012/19/UE sui rifiuti di apparecchiature elettriche ed elettroniche (RAEE) o alla direttiva 2006/66/CE su pile e accumulatori, nuovi o esausti. Le batterie devono essere rimosse dagli apparecchi elettrici e smaltite separatamente prima dello smaltimento. Smaltire l'imballaggio differenziando le sue componenti.

Carta e cartone nella carta, pellicole e parti in plastica nella plastica.
In caso di domande contattare l'autorità locale responsabile per lo smaltimento. Le informazioni sui punti di raccolta per i vostri vecchi apparecchi possono essere ottenute, per esempio, dalle amministrazioni comunali o cittadine, dalle aziende locali di smaltimento dei rifiuti o dal vostro rivenditore specializzato.

Garanzia

I prodotti ABUS sono progettati con la massima cura, costruito e collaudato in conformità alle direttive vigenti in materia. La garanzia copre esclusivamente gli inconvenienti a difetti di materiale o di fabbricazione. Nel caso in cui sia comprovato un difetto di materiale o di fabbricazione il prodotto verrà riparato o sostituito a discrezione del garante. La garanzia di qualità termina in questi casi alla scadenza del periodo originario di garanzia. Si escludono espressamente ulteriori pretese. ABUS non è responsabile per difetti o danni causati da fattori esterni (ad esempio trasporto, uso forzato), da un utilizzo non appropriato, dal normale logoramento o dalle mancate osservanze delle presenti istruzioni. Le batterie in dotazione sono esclusi dalla garanzia. Qualora si faccia valere una pretesa di garanzia, allegare al spioncino elettronico d'acquisto originale contenente la data d'acquisto, e una breve descrizione scritta del difetto.

Testi di licenza

Il marchio e i loghi Bluetooth® sono marchi registrati di Bluetooth SIG, Inc. e sono utilizzati da ABUS August Bremicker Söhne KG su licenza. Altri marchi e nomi commerciali appartengono ai rispettivi proprietari. Apple e il logo Apple sono marchi di Apple Inc. registrati negli Stati Uniti e in altri paesi e territori. App Store è un marchio di servizio di Apple Inc. Google Play e il logo Google Play sono marchi di Google LLC.

ES Gracias por comprar este producto de ABUS!

Lea estas instrucciones con atención antes del montaje y de la puesta en funcionamiento. Guarde las instrucciones y enseñe a todos los usuarios cómo manejarlo.

El producto solo puede utilizarse para el fin previsto. Queda prohibida cualquier modificación del producto.

Mantenga el material de embalaje fuera del alcance de los niños: ¡Peligro de asfixia!

No almacene ni utilice el producto en espacios cuyas temperaturas no superen los -25°C o sean superiores a +65°C. El producto no debe permanecer expuesto a la luz del sol durante un periodo de tiempo prolongado.

Para la primera puesta en marcha del cilindro de puerta electrónico, necesita un smartphone compatible con Bluetooth® (Bluetooth® 4.0 LE o superior), la versión de iOS (13.0 o superior) o Android (8.0 o superior) soportada actualmente y la aplicación gratuita ABUS One para iOS o Android.

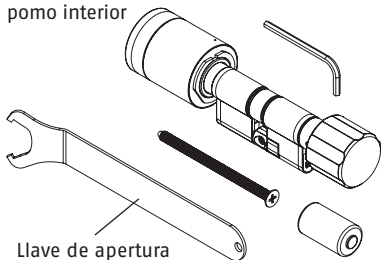
Códigos QR para la descarga, véase página 165.

El cilindro de la puerta puede accionarse manualmente desde el interior en cualquier momento para abrir la puerta.

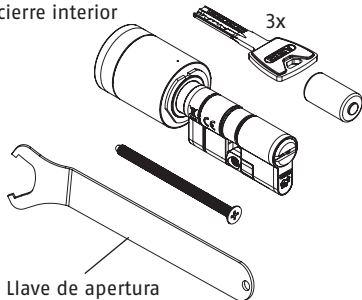
El contenido de este manual de instrucciones y montaje está actualizado en el momento de la impresión. Debido a las actualizaciones y el constante desarrollo, es posible que el manual impreso se encuentre desactualizado en el momento de la puesta en servicio del producto. Por tanto, visite nuestra página web **www.abus.com** e introduzca „CYLOX One“ en el buscador. En la lista de productos, dentro de la pestaña „Descargas“, encontrará la versión más actualizada y completa del manual de instrucciones y montaje.

Sujeto a modificaciones técnicas. No se aceptan responsabilidades por equivocaciones o errores de imprenta.

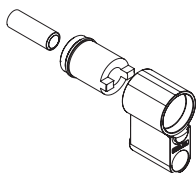
Alcance del suministro de la variante con pomo interior



Alcance del suministro de la variante con cierre interior



Alcance del suministro del alma de prolongación



Juego 1: 2 x 5 mm y 10 mm cada uno

Juego 2: 1 x 5 mm, 10 mm, 20 mm, 25 mm cada uno.

El tornillo frontal suministrado es apto para cerraduras de embutir con una medida del macho de hasta 71 mm. Para las cerraduras de embutir con una medida del macho mayor, se aplica lo siguiente: Longitud del tornillo frontal = medida del macho + 10 mm

Conserve la llave de apertura después de la instalación. La necesitará para cambiar la batería y desmontar el cilindro.

Guarde la Keycard y la Security Card en un lugar seguro. La Keycard sirve como prueba de propiedad de su cilindro electrónico. Necesitará la Security Card para volver encargar llaves o cilindros con llaves iguales a posteriori.

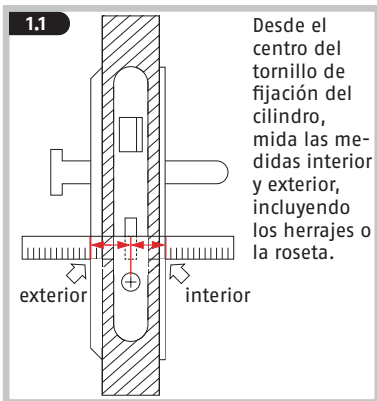
No entregue la Keycard ni la Security Card a terceros.

Índice

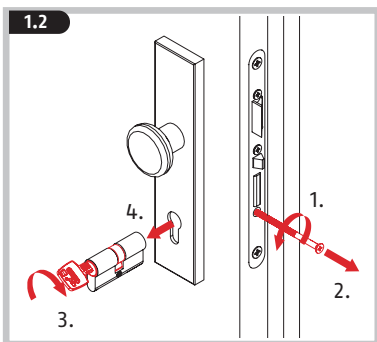
1	Sustitución del cilindro de la puerta existente	146
2	Preparación del cilindro para la prolongación	148
3	Prolongación del interior	150
4	Prolongación del exterior	155
5	Instalación en la puerta	159
6	Colocación o cambio de la pila	162
7	Aplicación ABUS One	165
8	Limpieza y cuidados	165
9	Desmontaje del cilindro	166
10	Notas sobre la certificación SKG	169
11	Datos técnicos	169
12	Conformidad, Eliminación, Garantía, Textos de licencia	169

1. Sustitución del cilindro de la puerta existente

Si es necesario, obtenga el consentimiento del propietario para sustituir el cilindro de cierre si éste forma parte de un amaestramiento especial. Es posible que existan llaves generales para la apertura de emergencia de las puertas de las viviendas (por ejemplo, en complejos residenciales para mayores).



Compare la dimensión medida con la tabla adyacente para determinar la prolongación necesaria. El cilindro de perfil no debe quedar más de 3 mm por delante o por detrás de la hoja de la puerta o de la placa de seguridad.



Juego 1 Cilindro básico: 30/30, prolongaciones: 2 x 5 mm, 2 x 10 mm

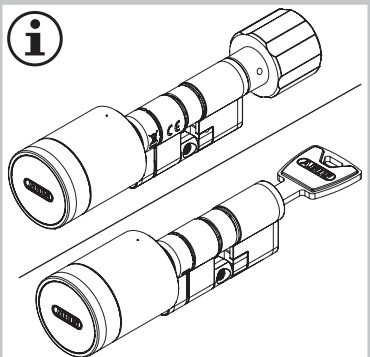
Interior	Exterior	Prolongación interior	Prolongación exterior
30	/ 30	0	0
30	/ 35	0	5
30	/ 40	0	10
35	/ 30	5	0
35	/ 35	5	5
35	/ 40	5	10
40	/ 30	10	0
40	/ 35	10	5
40	/ 40	10	10

Juego 2 Cilindro básico: 30/45, prolongaciones: 1x 5 mm, 1x 10 mm, 1x 20 mm, 1x 25 mm

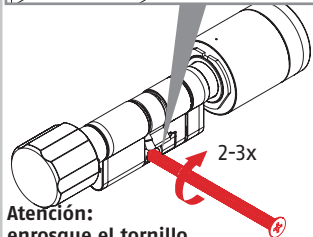
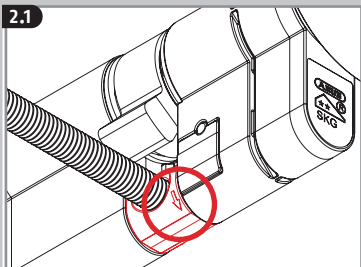
Interior	Exterior	Prolongación interior	Prolongación exterior (Básico 15 mm)
30	/ 45	Cilindro básico	Cilindro básico
30	/ 50	0	20
30	/ 55	0	25
35	/ 45	5	Cilindro básico
35	/ 50	5	20
35	/ 55	5	25
40	/ 45	10	Cilindro básico
40	/ 50	10	20
40	/ 55	10	25

2. Preparación del cilindro para la prolongación

Si surgen problemas durante la instalación, descargue previamente la aplicación ABUS One (punto 7, página 165). En la aplicación encontrará consejos para solucionar problemas y gráficos de montaje animados

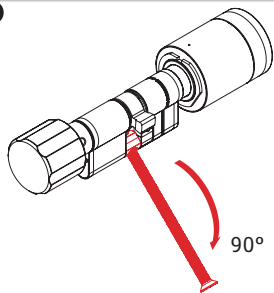


2.1

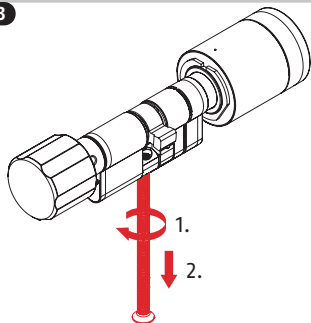


Atención: enrosque el tornillo frontal en el lado del cilindro en el que se encuentra la flecha pequeña

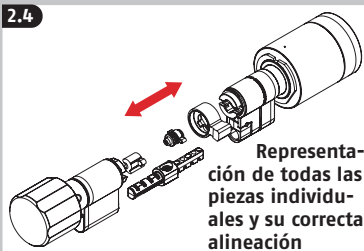
2.2



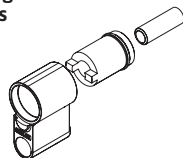
2.3



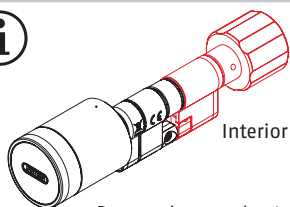
2.4



En función de la longitud de cilindro requerida, utilice las prolongaciones según la tabla de la página 147.

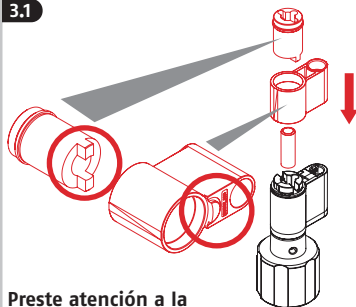


3. Prolongación del interior



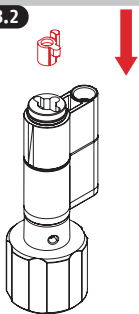
Para prolongar el exterior
> véase la página 155.

3.1

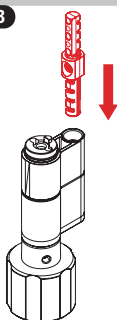


Preste atención a la
alineación correcta al insertar
las piezas de prolongación

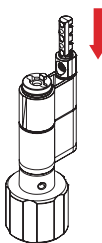
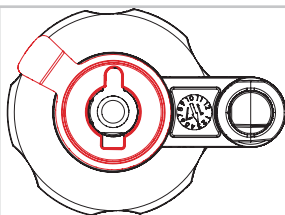
3.2



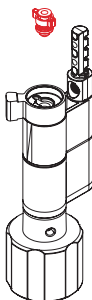
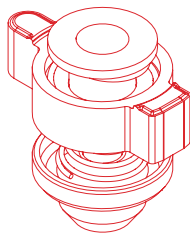
3.3



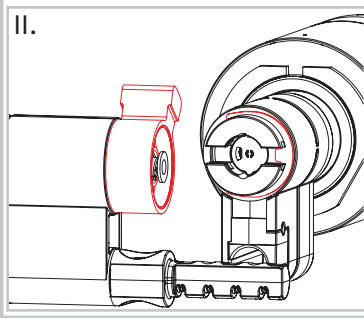
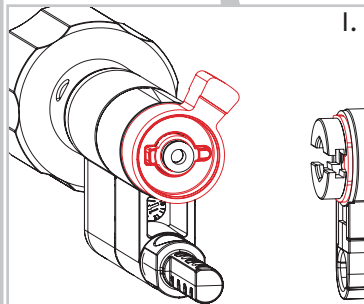
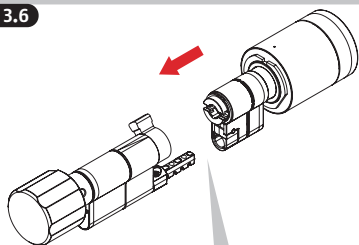
3.4



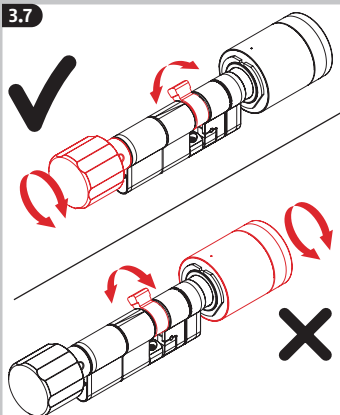
3.5



3.6

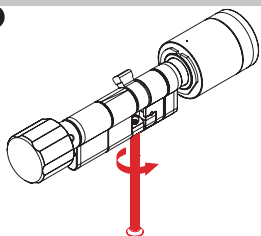


3.7

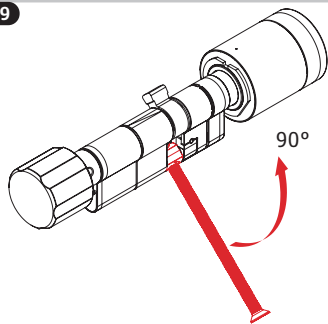


Sujete firmemente el pomo exterior y gire el pomo interior de modo que la leva de bloqueo gire con él.
 Sujete firmemente el pomo interior y gire el pomo exterior; de ese modo, la leva de bloqueo no girará también.
 En caso de averías u otros problemas, repita los pasos de instalación o consulte los consejos para la resolución de problemas o los gráficos de montaje animados en la app ABUS One (véase el punto 7, página 165).

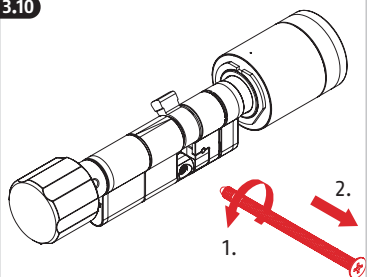
3.8



3.9



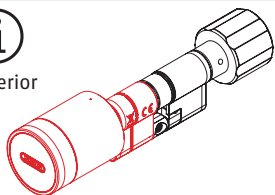
3.10



4. Prolongación del exterior

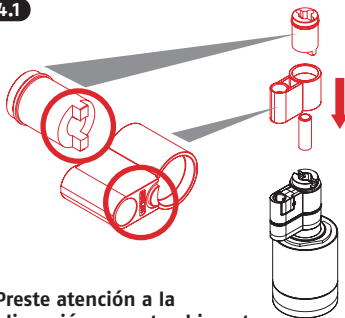


Exterior



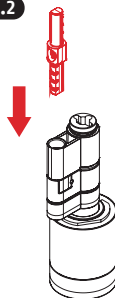
Para prolongar el interior
> véase la página 150

4.1

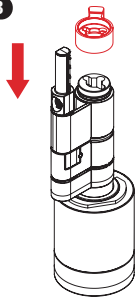


Preste atención a la
alineación correcta al insertar
las piezas de prolongación

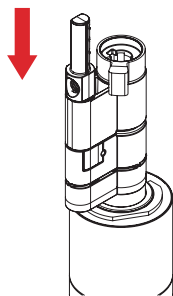
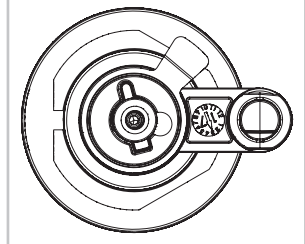
4.2



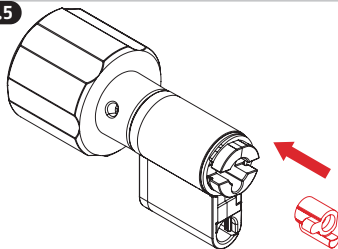
4.3



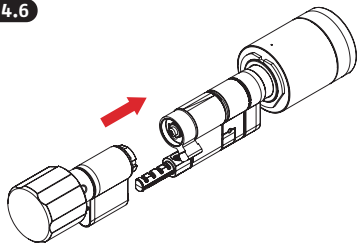
4.4



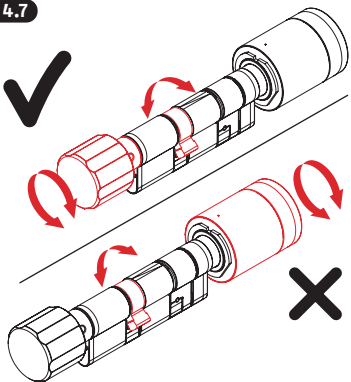
4.5



4.6

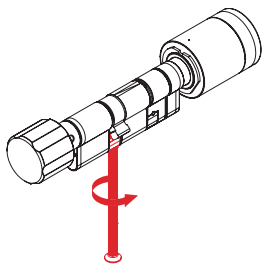


4.7

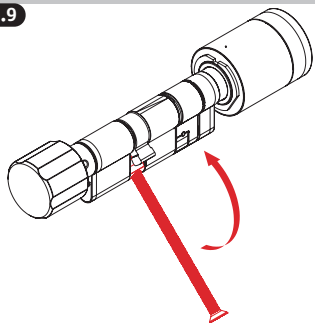


Sujete firmemente el pomo exterior y gire el pomo interior de modo que la leva de bloqueo gire con él.
 Sujete firmemente el pomo interior y gire el pomo exterior; de ese modo, la leva de bloqueo no girará también.
 En caso de averías u otros problemas, repita los pasos de instalación o consulte los consejos para la resolución de problemas o los gráficos de montaje animados en la app ABUS One (véase el punto 7, página 165).

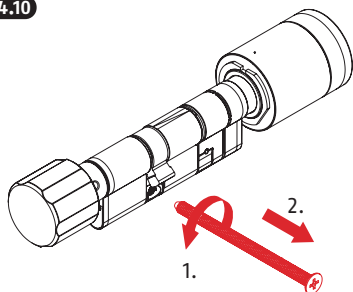
4.8



4.9



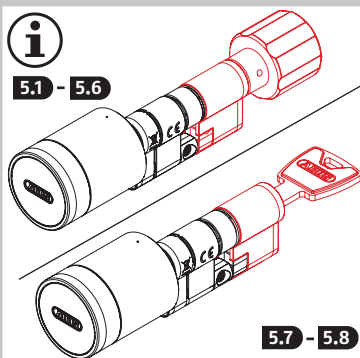
4.10



5. Instalación en la puerta

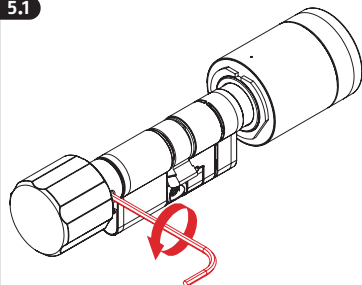


5.1 - 5.6

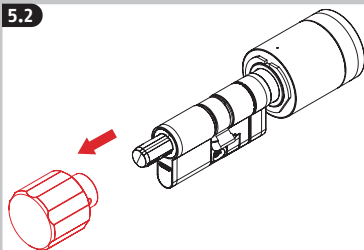


5.7 - 5.8

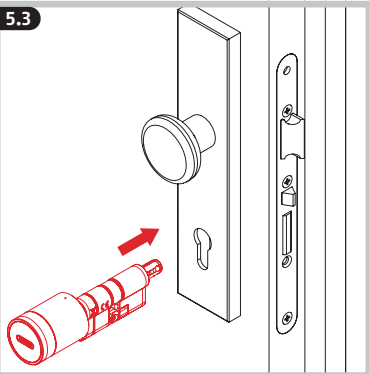
5.1



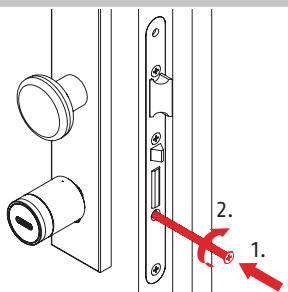
5.2



5.3

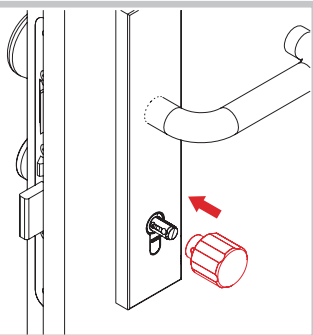


5.4

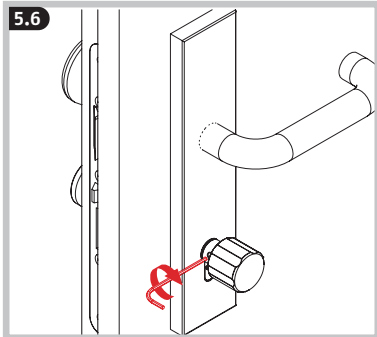


El saliente del cilindro debe ser < 3 mm.
 Fije el CYLOX One con el tornillo frontal.
 No utilice un destornillador eléctrico De
 1,0 a máx. 1,2 Nm

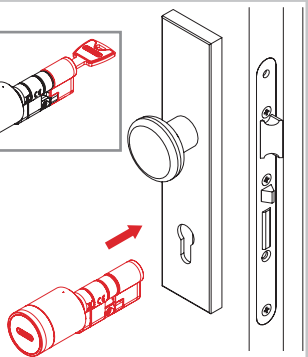
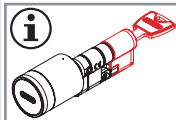
5.5



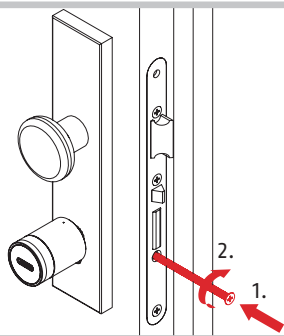
5.6



5.7



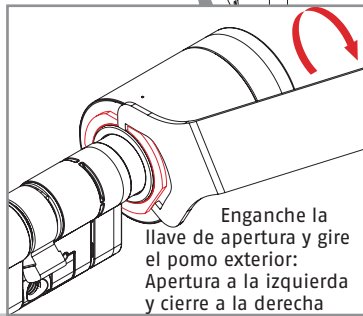
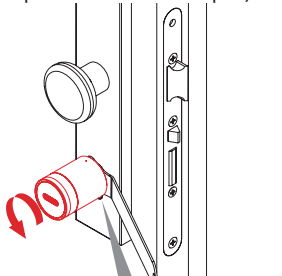
5.8



6. Colocación o cambio de la pila

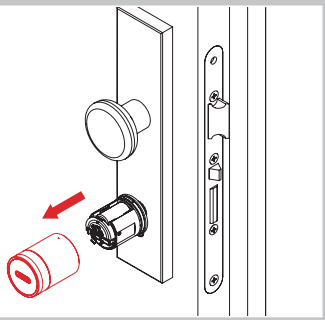
Este producto contiene una pila CR2. Las pilas no deben estar al alcance de los niños. Se las podrían meter en la boca y atragantarse. Esto puede provocar daños graves para la salud. Si esto ocurre, busque atención médica inmediatamente. Al insertar las pilas, debe respetarse la polaridad correcta (+ y -). Las pilas descargadas deben extraerse o sustituirse inmediatamente. Los contactos de conexión de las pilas no deben hacer cortocircuito. Peligro de quemaduras por contacto con pilas derramadas o dañadas. En este caso utilice guantes de protección apropiados y limpie el compartimento de pilas con un paño seco. Las baterías no se deben desmontar, perforar, dañar, cortocircuitar, calentar, cargar ni arrojar al fuego (riesgo de explosión!).

6.1 (solo para el cambio de la pila)

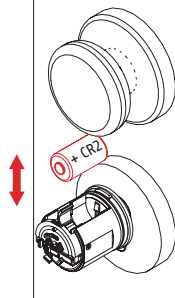


Enganche la llave de apertura y gire el pomo exterior:
Apertura a la izquierda y cierre a la derecha

6.2

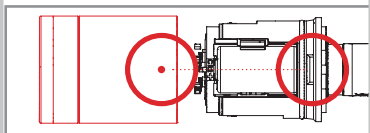


6.3



i A fin de garantizar una larga vida útil y un funcionamiento seguro, es imprescindible utilizar pilas de alta calidad. La vida útil de este producto y algunas propiedades técnicas se han comprobado con el siguiente tipo de pila: **pila de litio VARTA CR2 3 V**. Si no se utilizan pilas Varta CR2, no es posible asegurar la durabilidad y no se garantiza el correcto funcionamiento del indicador de estado de la batería del CYCLOX One.

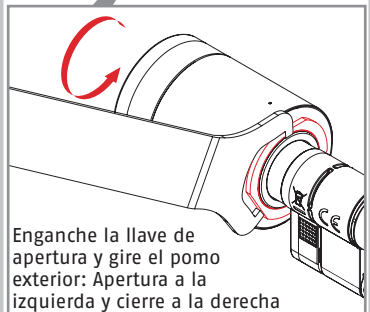
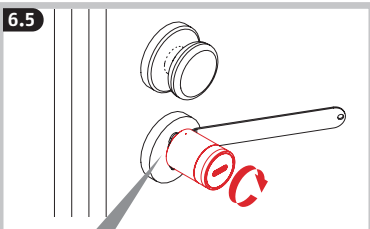
- 6.4** Asegúrese de que la marca de punto del pomo exterior y el centro del alma del cilindro estén alineados



Aplique algo de fuerza si es necesario



6.5



Enganche la llave de apertura y gire el pomo exterior: Apertura a la izquierda y cierre a la derecha

7. Aplicación ABUS One



iOS



Android

- Descargue la app ABUS One y active el Bluetooth® en su smartphone.
- Inicie la app y siga las instrucciones de la aplicación.
- Preste atención a la asignación de las distintas Keycard a los productos y escanee siempre la Keycard correspondiente.
- Para programar el cilindro de puerta electrónico, comience con el botón „Añadir nueva cerradura ABUS“.
- **¡Mantenga la Keycard ABUS guardada en un lugar seguro en todo momento, también después de la programación!** La Keycard sirve como prueba de propiedad de su cilindro de puerta electrónico. No entregue la Keycard a otra persona.

Para garantizar un funcionamiento correcto, recomendamos explícitamente realizar las actualizaciones de la aplicación y las actualizaciones de software y firmware de los componentes regularmente. Recibirá avisos en la aplicación al respecto. Además, puede realizar la actualización también en los ajustes de los componentes.

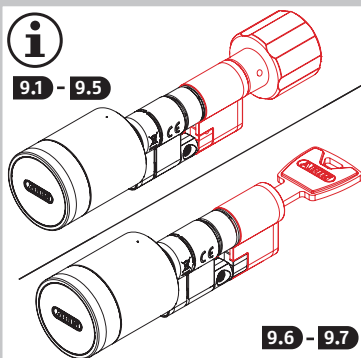
8. Limpieza y cuidados

Limpie el CYLOX One únicamente con un paño húmedo; no utilice productos de limpieza agresivos. Trate el interior del cilindro de la puerta al menos dos veces al año con productos de cuidado (no utilizar aceite resinoso, spray de grafito ni polvo de grafito). Para ello, recomendamos el spray lubricante PS22 de ABUS.

9. Desmontaje del cilindro

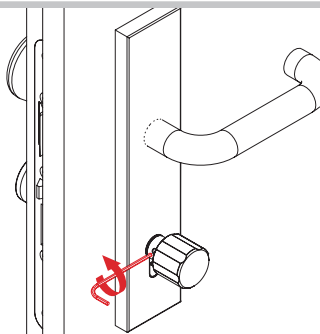


9.1 - 9.5

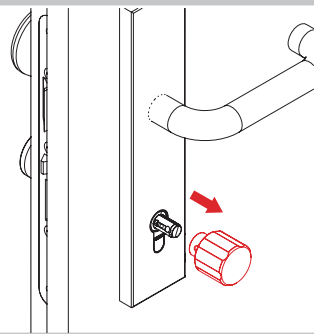


9.6 - 9.7

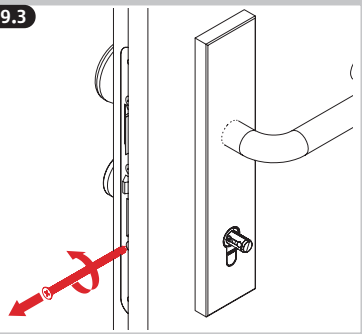
9.1



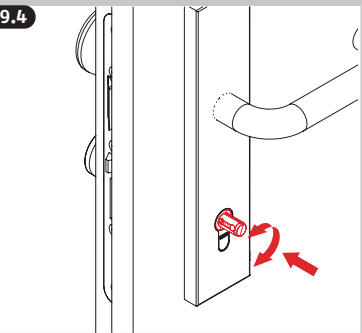
9.2



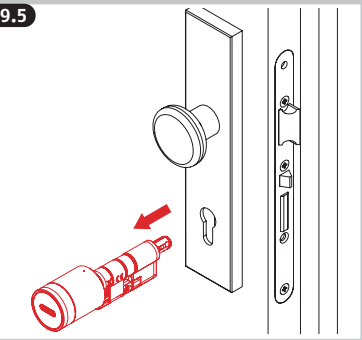
9.3



9.4

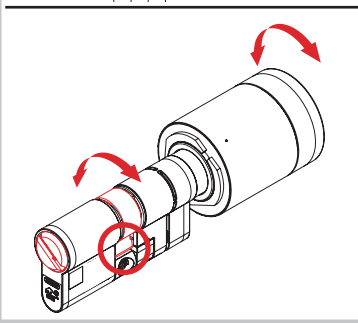
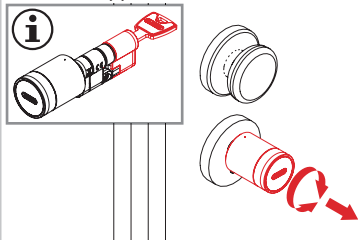
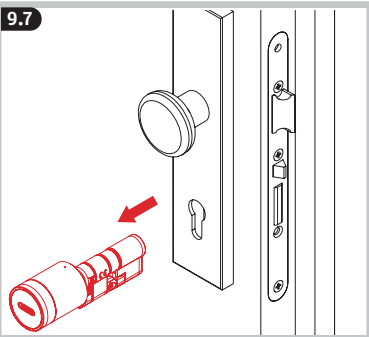


9.5



9.6

Seleccione "Activar" en la aplicación (la posición en la que normalmente se abre la puerta). Mueva la leva de bloqueo a la posición vertical girando el pomo exterior en estado activado. En los cilindros con lado de cierre, el pomo exterior debe accionarse mediante app.

**9.7****10. Notas sobre la certificación SKG**

CYLOX One cuenta con la certificación SKG***. Sin embargo, únicamente es así si no se utiliza un teclado opcional. Teóricamente, un código numérico se podría leer al introducirlo. Esto puede reducir la seguridad de todo el sistema. Si desea utilizar el teclado opcional "CFT3100", deberá asignar un código de al menos 6 dígitos. Esto también se define como requisito mínimo en la aplicación ABUS One.

11. Datos técnicos

Temperatura de funcionamiento	-25°C a +65°C
Clase de protección	IP 67
Frecuencia de radio	2,4 GHz + 5 GHz
Potencia de emisión	Bluetooth < 10dBm eirp
Codificación	AES-128-Bit

12.**Declaración de conformidad**

ABUS August Bremicker Söhne KG declara por la presente que el sistema de radiocomunicación tipo CYLOX One cumple con las Directivas 2014/53/UE y 2011/65/UE. El texto completo de la declaración de conformidad CE está disponible en la siguiente dirección de Internet: docs.abus.com

Eliminación

Es su responsabilidad eliminar todos los datos de carácter personal almacenados antes de desechar el producto. Este producto contiene materias primas valiosas. Al finalizar la vida útil del producto, deséchelo cumpliendo lo establecido por la ley. Los aparatos eléctricos, las pilas recargables y las baterías no deben eliminarse con la basura doméstica. La eliminación debe realizarse de acuerdo con la Directiva 2012/19/UE sobre residuos de aparatos eléctricos y electrónicos (RAEE), o la Directiva 2006/66/CE relativa a las pilas y acumuladores y a los residuos de pilas y acumuladores. Las pilas deben

ser retiradas de los aparatos eléctricos y eliminadas por separado antes de su desecho. Deseche el embalaje en el contenedor correspondiente. Tire el cartón y el papel en el contenedor azul y los films y piezas de plástico en el contenedor amarillo. Si tiene alguna duda, póngase en contacto con la autoridad local responsable de la eliminación. Puede obtener información sobre los puntos de recogida de aparatos viejos, por ejemplo, a través de la administración municipal o de la ciudad, de las empresas locales de eliminación de residuos o de su distribuidor especializado.

Garantía

Productos ABUS están diseñados y producidos con gran cuidado y comprobado atendiendo a las disposiciones vigentes. La garantía cubrirá exclusivamente los defectos que estén originados por errores en los materiales o en la fabricación. En caso de que se pueda demostrar un error en los materiales o la fabricación, ABUS decidirá si reparar o reemplazar el producto. La garantía finalizará en dichos caso con la finalización del tiempo de vigencia original de la garantía. Quedan excluidas expresamente las reclamaciones que vayan más allá de lo indicado. ABUS no se hace responsable por defectos y daños ocasionados por influencias externas (p. ej., el transporte, uso de la fuerza), manejo incorrecto, desgaste normal y la inobservancia del presente manual. Al efectuar una reclamación de garantía se deberá adjuntar al producto en cuestión la facture de compra con la fecha de compra y una descripción breve por escrito del fallo.

Textos de licencia

La marca y los logotipos de Bluetooth® son marcas registradas de Bluetooth SIG, Inc. y son utilizados por ABUS August Bremler Söhne KG bajo licencia. El resto de marcas y nombres comerciales pertenecen a sus respectivos propietarios. Apple y el logotipo de Apple son marcas comerciales de Apple Inc. registradas en Estados Uni-

dos y otros países y territorios. App Store es una marca de servicio de Apple Inc. Google Play y el logotipo de Google Play son marcas comerciales de Google LLC.

CE



FR
Cet appareil
et ses piles
se recyclent

À DÉPOSER
EN MAGASIN

OU

À DÉPOSER
EN DÉCHÈTERIE

Points de collecte sur www.quefairedemesdechets.fr
Privilégiez la réparation ou le don de votre appareil !



WEEE-Reg.-Nr. DE79663011



© ABUS 2024

ABUS August Bremicker Söhne KG

D 58292 Wetter | Germany.

Tel.: +49 (0) 23 35 63 40

www.abus.com | info@abus.de

V1 | C24